

## VHF FM SPREJEMNIK

V tem članku bom opisal gradnjo enostavnega VHF sprejemnika za širokopasovno frekvenčno modulacijo. S tem sprejemnikom je seveda možno sprejemati tudi ozkopasovno FM, pri tem pa je razmerje signal/šum malo slabše. Sprejemnik je enojni super z medfrekvenco 10,7 MHz, vhodni del pa se da izdelati za frekvence med 50 in 200 MHz. Oscilator je prost (VFO), frekvenco nastavljamo z varikap diodo. Tudi vhodni nihajni krogi so uglašeni z varikap diodami. Na ta način lahko spreminjamo sprejemno frekvenco v področju, ki je široko  $\approx 20\%$  srednje frekvence. Srednjo sprejemamo frekvenco pa lahko izberemo v območju 50 do 200 MHz s tem, da izdelamo primerne tuljave  $L_1$  do  $L_5$ .

Sprejemnik sestoji iz VF ojačevalne stopnje s tranzistorjem BFW 92, mešalne stopnje z mosfet-om BF 961, oscilatorja z BFR 99 in medfrekvenčnega ojačevalnika in demodulatorja s tranzistorjem BF 199 in integriranim vezjem  $\mu A$  3089. NF ojačevalec sem izdelal z integriranim vezjem TBA 800, tu ne podajam načrta, ker bo vsak znal sam poiskati najprimernejši NF ojačevalec za svojo uporabo. VF ojačevalec, mešalec in oscilator - to je tuner - so na prvi ploščici (Sl. 1). Razporeditev elementov je taka, da niso potrebne pregrade ali pa oklopi. Na vhodu sem predvidel vezje, preko katerega lahko napajamo po koaksialnem kablu eventualni antenski ojačevalnik. Selektivnost VF dela dajejo 4 nihajni krogi, vsi uglašeni z varikap diodami. Na ta način je možno doseči slabljenje zrcalne frekvence pri 100 MHz reda  $40 + 50$  dB, to je zelo važna lastnost kvalitetnega FM tunerja. Kvaliteta teh nihajnih krogov ni velika, giblje se med 10 in 30, zato uglaševanje ni težko. Dovolj je, da vse kroge uglasimo pri srednje sprejemani frekvenci. Vhodna dva

nihajna kroga tudi zelo dobro prilagodita impedanco antene na vhodno impedanco tranzistorja BFW 92, zato je šumno število tega tunerja precej boljše kot pa pri večini FM difuznih sprejemnikov. Tranzistor BFW 92 deluje v spoju z ozemljenim emitorjem, povratna sprega s kolektorja na bazo pa določa ojačenje stopnje, ki je reda 20 dB. Namesto tranzistorja BFW 92 se lahko uporabi tudi tranzistor z boljšim šumnim številom, na primer BFR 34, BFR 90 in podobni. Ekvivalenti BFW 92 pa so BFY 90, BFX 89, vendar v drugačnih ohišjih. Mešalna stopnja je izvedena z mosfetom BF 961. Tega se lahko zamenja z BF 960, ki ima boljše šumno število, ali pa z BF 900, BF 905. Vsi ti tranzistorji imajo dovoljene zelo velike tolerance parametrov, zato se dostikrat zgodi, da so razlike med dvema tranzistorjema istega tipa večje kot pa razlike med dvema tranzistorjema različnih tipov. Upor 33 Ohm v drain-u BF 961 preprečuje možne samooscilacije v UHF področju. Medfrekvenčni transformator  $T_1$  je standardni za 10,7 MHz, japonske proizvodnje, zeleni ali pa oranžni in prilagodi izhodno impedanco BF 961 na vhodno impedanco medfrekvenčnega ojačevalnika. V oscilatorju je uporabljen PNP tranzistor BFR 99, zato je lahko hladni konec tuljave  $L_5$  priključen naravnost na maso. Tranzistor BFR 99 ima majhne medelektrodne kapacitivnosti in visoko mejno frekvenco 2 GHz, zato je izbran tok skozi tranzistor samo  $300 \mu A$ . To omogoča zelo dobro stabilnost frekvence oscilatorja, ker se tranzistor zelo malo segreva, BFR 99 se da zamenjati z BFT 95, za AF 239 pa bi bilo treba povečati tok - zmanjšati emitorski upor  $10 k \Omega$ . Napajalno napetost oscilatorja stabilizira zener dioda za 5,6 V. Na Sl. 3 - tabela tuljav - so podani podatki za izdelavo tuljav  $L_1$  do  $L_5$  za 88 + 108 MHz radiodifuzno področje in za 130 + 160 MHz področje : radioamaterji, repetitorji, sateliti.

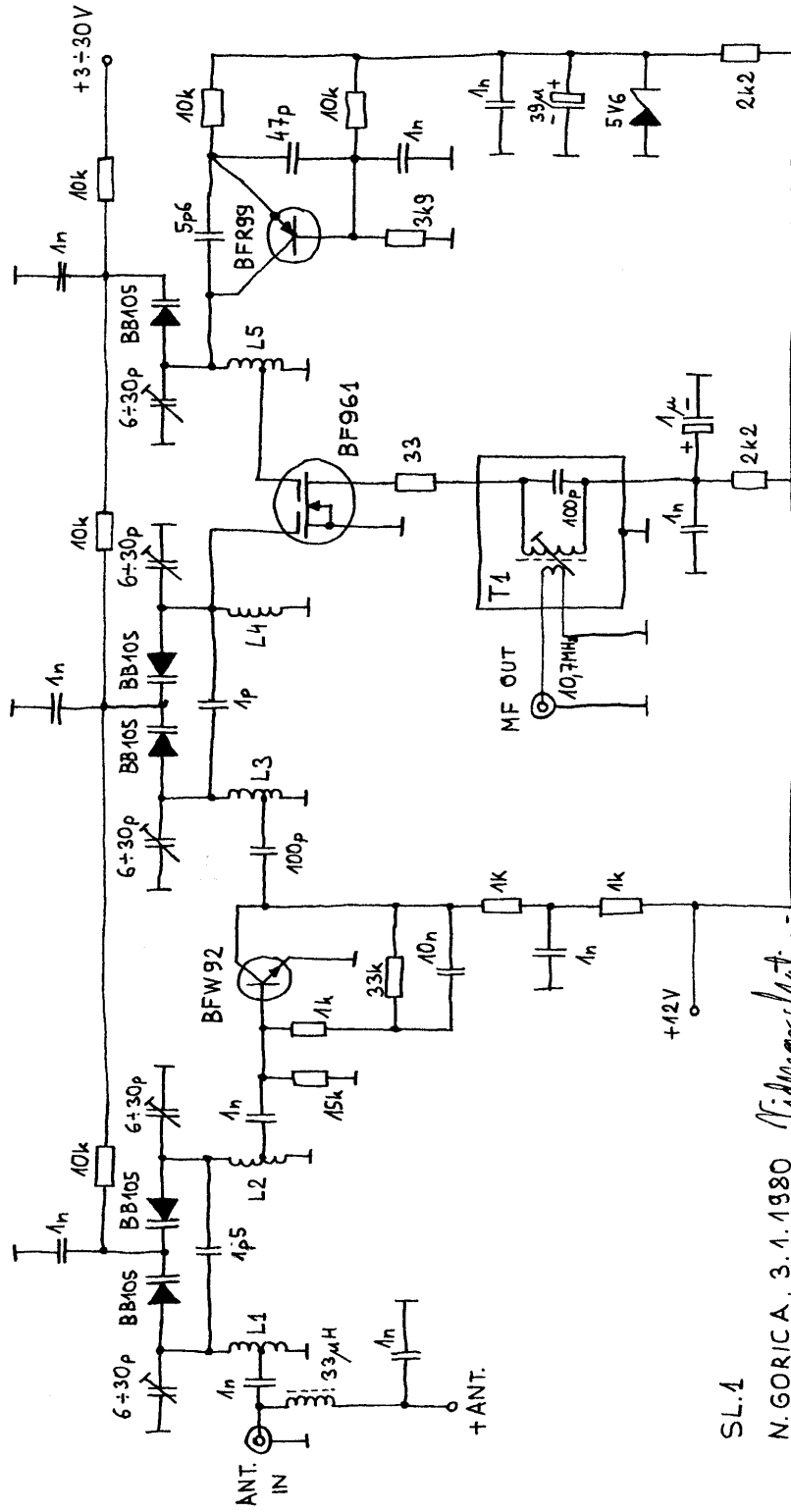
Medfrekvenčni ojačevalnik in demodulator ter napajalna vezja so na drugi ploščici (Sl. 2). Selektivnost MF ojačevalca določata dva

keramična filtra. Tranzistor BF 199 ojači signal na nivo primeren za integrirano vezje  $\mu A$  3089. To vezje vsebuje MF ojačevalnik - limiter in FM demodulator, zraven tega pa še vezje za squelch, vezje za krmiljenje indikatorja jakosti signala (S-metra) in vezje za krmiljenje indikatorja centra. "Pin to pin" ekvivalenta sta CA 3089 in TDA 1200. Proizvajalci teh vehij predlagajo priključitev potenciometra za squelch med točke SQ.OUT, SQ . IN in maso, praktično pa je dovolj stikalo med točkami SQ.OUT in SQ.IN. S-meter priključimo med točko meter in maso, upor  $20\text{ k}\Omega$  ustreza občutljivosti instrumenta  $200\text{ }\mu\text{A}$ , če s takim instrumentom ne razpolagamo, pač spremenimo upor od  $20\text{ k}\Omega$ . S-meter je predvsem zelo koristen pri uglaševanju sprejemnika ! Med točki center in ref pa lahko priključimo indikator centra, Kdor ne namerava uporabiti vseh teh dodatnih funkcij integriranega vezja, naj pusti odgovarjajoče točke nepovezane. Na nožici 15 integriranega vezja dobimo ARP napetost. Le-te pri tem sprejemniku ne potrebujemo, ne sme pa ta nožica priti v stik z maso. MF transformator T 2 je standardni za 10,7 MHz japonski zeleni. Na točki OUT NF dobimo demoduliran NF signal. Upor  $3,3\text{ k}$  in kondenzator  $10\text{ nF}$  določata d enfazis. Tisti, ki namerava priključiti stereo dekoder, mora izločiti kondenzator od  $10\text{ nF}$ . Tuner in medfrekvenca potrebujeta za svoje delovanje  $12\text{ V}$  napajanje, zato je na drugi ploščici še integrirani stabilizator 7812, ki potrebuje hladilno rebro (glej Sl. 5). Tuner uglašujemo z varikap diodami, te pa potrebujejo napetost od 3 do 30 V. Zato potrebujemo dobro stabiliziran vir  $+ 30\text{ V}$ . Tranzistorja BC 213 in 2N 1711 in tuljava  $3\text{ mH}$  sestavljajo oscilator na  $15\text{ kHz}$ . Dioda 1N 4148 usmerja napetostne impulze, ki jih proizvaja oscilator in tak dobimo  $+ 45\text{ V}$  nestabilizirano napetost, ki jo stabilizira na  $30\text{ V}$  integrirano vezje TBA 271. To vezje se navzven obnaša kot zelo kvalitetna temperaturno kompenzirana zener dioda. Potenciometer za nastavljanje napetosti na

varikap diodah mora imeti prenos, da lahko fino nastavljamo frekvenco. Najelegantnejša rešitev je uporaba standardne TV tastature. Tastature s 6 gumbi imajo upornost reda 10 k in porabo 3 mA pri 30 V, zato je treba zmanjšati vrednost upora 220 Ohm, 1 W na 100 Ohm, da lahko generator + 30 V napaja tako tastaturo. Tuljava 3 mH določa frekvenco oscilatorja, če bi prišlo do interference z 19 kHz pilotskim tonom za stereo dekodir pri sprejemu FM difuznih postaj, je treba samo spremeniti vrednost induktivnosti te tuljave.

Uglaševanje sprejemnika je enostavno. Najprej priključimo samo MF del in prekontroliramo delovanje generatorja za + 30 V. Priključimo NF ojačevalec in jedro T 2 nastavimo za minimalni šum. Priključimo še tuner in jedro T 1 nastavimo za maksimalni šum. Z oscilatorjevim trimmerjem nastavimo željeno frekvenčno območje. Predvideno je, da je oscilatorjeva frekvenca nižja od sprejemane, paziti je treba, da ne uglasimo oscilatorja na višjo frekvenco od sprejemane. Potem nastavimo še vse 4 trimmerje vhodnih krogov in T 1 za najboljši sprejem. Pri tem nam dobro pomaga S-meter. Nazadnje nastavimo jedro T 2 za minimalno popačenje. Svetujem vsem, ki nimajo nobenega inštrumenta za merjenje frekvence (digitalni frekvencometer, grid-dip meter, signal generator), da se dosledno držijo podatkov za tuljave (Sl. 3), premera tuljav in predvsem premera žice.

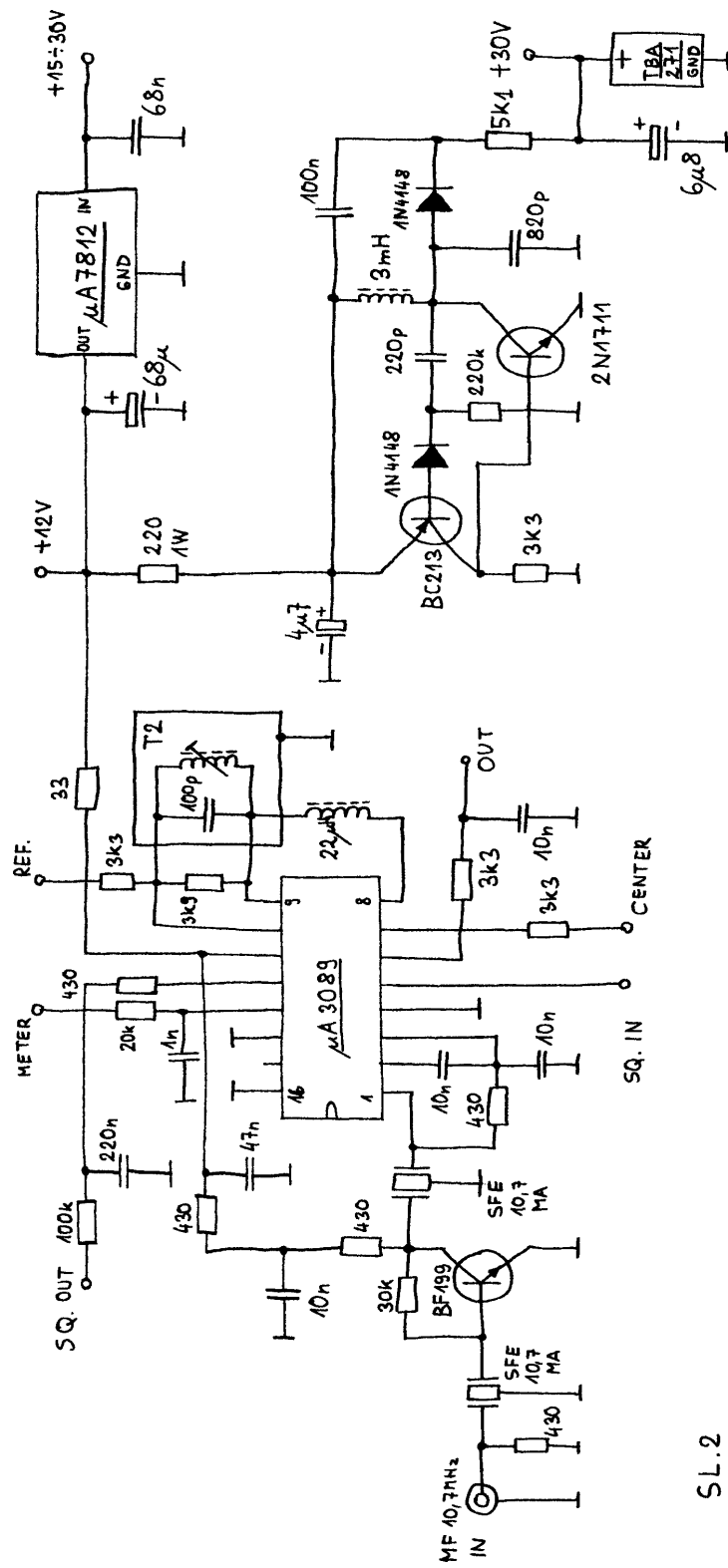
Tiskani vezji (pogled s strani folije) sta na Sl. 4. Na Sl. 5 pa so vidne izdelane ploščice - medfrekvenca, tuner za 80 - 160 MHz in tuner za 88 - 108 MHz. Sprejemnik je bil zamišljen kot visokokvalitetni radiodifuzni sprejemnik, uporaben pa je tudi kot sprejemnik za amatersko UKV področje in satelite. Če bi vgradili med tuner in medfrekvenco primeren kristalni filter, bi dobili kvaliteten sprejemnik tudi za amatersko ozkopasovno FM. Majhne dimenzije sprejemnika pa omogočajo njegovo vgradnjo v že obstoječe HiFi ojačevalce.



SL.1

N. GORICA, 3.1.1980

*Radionovostyaz*



SL.2  
 N.GORICA, 3.1.1980  
 Vidmar Matjaz

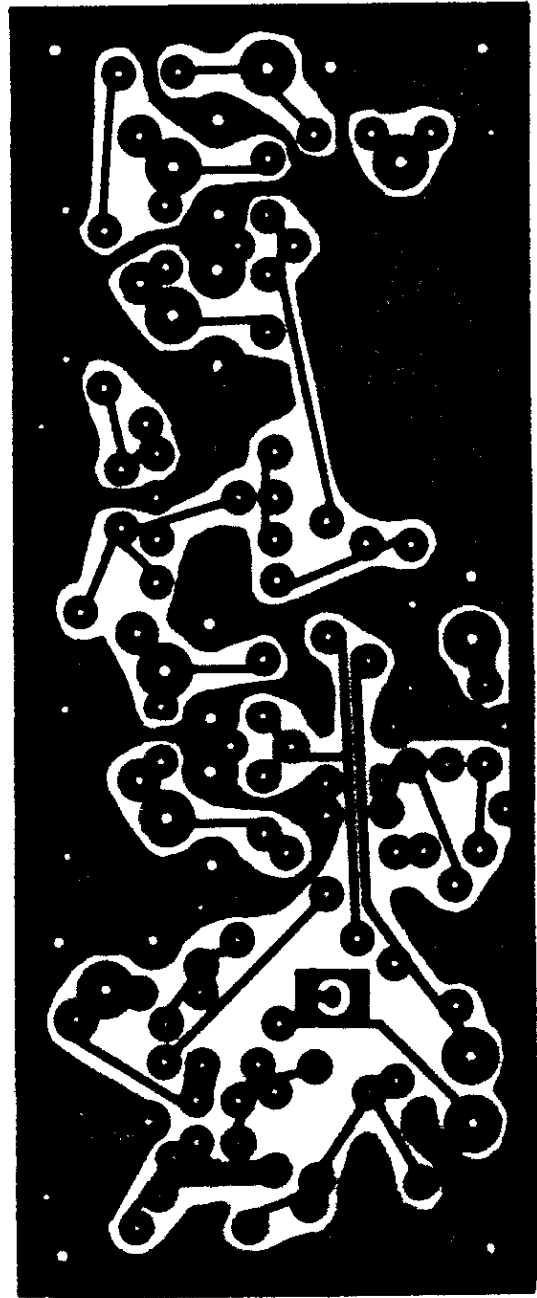
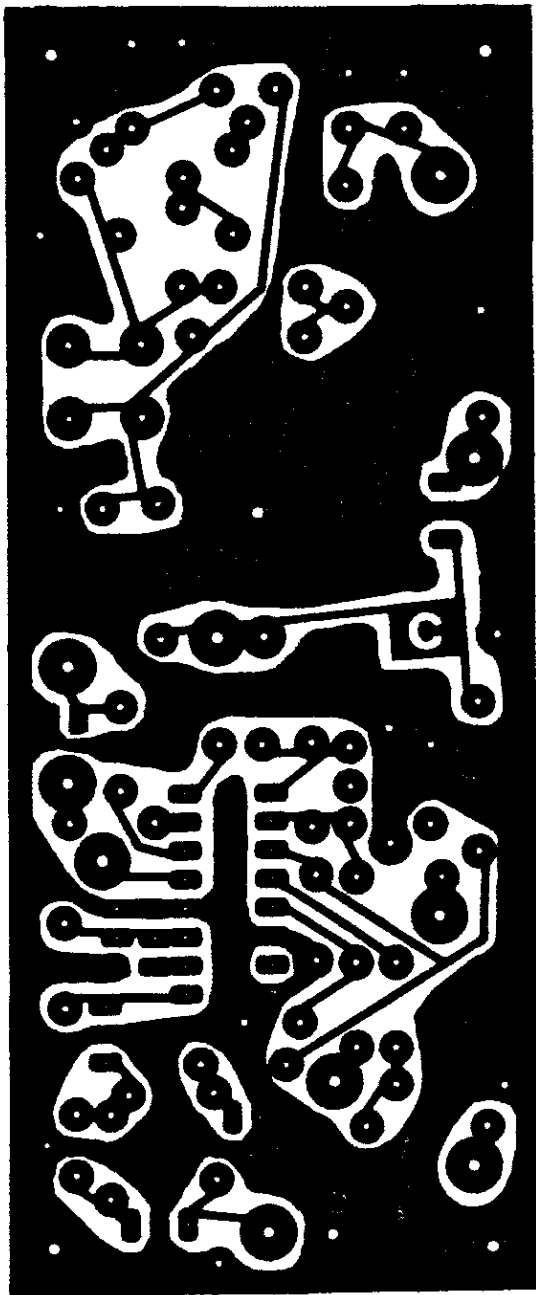
### SL.3 Tabela tuljav.

	izvedba 88/108MHz žica CuL 0,8mm $\emptyset$		izvedba 130/160MHz žica CuAg 1mm $\emptyset$	
	ovoji	odcep	ovoji	odcep
L <sub>1</sub>	6	2	4	1
L <sub>2</sub>	6	2	4	1
L <sub>3</sub>	6	2,5	4	1,5
L <sub>4</sub>	6	-	4	-
L <sub>5</sub>	7	3	5	2

vse samonoseče, notranji premer 5mm $\emptyset$

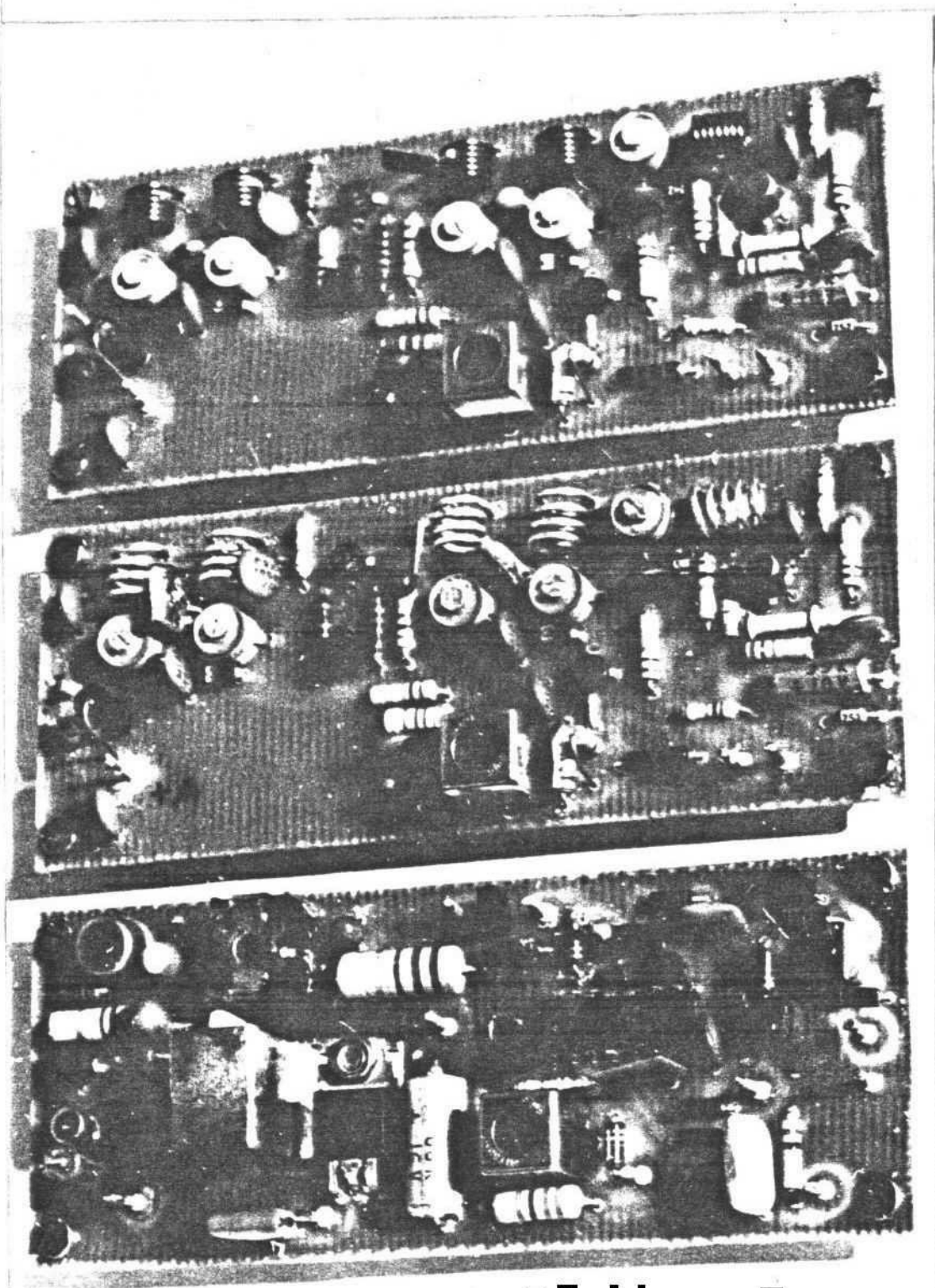
N. GORICA, 2. 3. 1980

*Nidmar Matjaš*



slika 4. - Tiskani vezji.





Slika 5.

