

PLL SINTETIZATOR ZA KOVERTER ZA L PODROČJE
=====

Matjaž Vidmar, S53MV

V glasilu CQ ZRS 1/95 sem objavil načrt sprejemnega konverterja za satelit Meteosat v frekvenčnem področju 1.7GHz. Opisani konverter sicer vsebuje lokalni oscilator s PLL zanko, ki pa deluje le kot enostavnejše nadomestilo verige množilnih stopenj. V naslednji številki glasila 2/95 sem objavil še ustrezen VHF FM sprejemnik in za sprejem vremenskih satelitov v frekvenčnih področjih 137MHz in 1.7GHz je to povsem dovolj.

V mikrovalovnem L frekvenčnem področju, bolj točno v pasu od 1.53GHz do 1.71GHz, sicer oddaja kopica satelitov in ne samo vremenski sateliti. Večino teh satelitov lahko sprejemamo z dokaj skromnimi antenami, se pravi so te oddaje dosegljive tudi radioamaterjem. Ker običajno ne razpolagamo z res dobrim sprejemnikom, ki bi neposredno pokrival L področje, potem potrebujemo za sprejem vsakega od omenjenih satelitov svoj konverter...

Visokofrekvenčni del opisanega konverterja sicer zmore veliko več, kot to izgleda na prvi pogled. Pasovna širina vhodnih sit znaša nekje 200-300MHz, isto frekvenčno področje pa z lahkoto pokrije tudi VCO v PLL zanki. Opisani konverter za satelit Meteosat bi torej lahko uporabili tudi za sprejem drugih satelitov, če bi mu le dodali ustrežnejši PLL z možnostjo nastavljanja frekvence.

Na tržišču dobimo danes množico PLL integriranih vezij. Nekatera zmorejo celo neposredno "obdelovati" frekvenco VCOja preko 1.5GHz, naprimer dobro znani SDA3202 ali SDA3302. Za sprejem FM signalov tudi ne potrebujemo tako dobrega PLLja kot za SSB sprejem, tako da so televizijski PLL čipi povsem uporabni v konverterju za L področje. Žal imajo vsi ti čipi eno veliko pomanjkljivost: vsi imajo zaporedni računalniški vmesnik, preko katerega sprogramiramo frekvenco. Prisotnost mikroročunalnika v konverterju pa ni ravno zaželjena.

Nastavljivi PLL sintetizator za konverter za L področje sem zato načrtoval okoli starega PLL integriranega vezja za CB postaje MC145106, ki ga enostavno programiramo s stikali na nožicah. Električni načrt PLL sintetizatorja je prikazan na sliki 1. Nastavljivi sintetizator vsebuje enak preddelilec U664 kot staro PLL vezje, le 74HCxx logiko zdaj nadomešča MC145106.

MC145106 je razmeroma enostaven PLL in vsebuje v svoji notranjosti le nastavljivi 9-bitni delilec za signal VCOja ter 10/11-bitni delilec za referenčno frekvenco. V CB postajah se uporablja skupaj s kristalom za 10.240MHz, ki ga 10/11-bitni delilec zdeli na 10kHz ali 5kHz korake. Opisano vezje uporablja 20MHz kristal, kar daje primerjalno frekvenco 19.5kHz ali 9.8kHz.

Koraki PLLja so v resnici 64-krat večji zaradi preddelilca U664 in znašajo 1.25MHz ali 625kHz. V harmonskem mešalniku konverterja se frekvenca VCOja množi z 2, tako da znašajo končni koraki 2.5MHz ali 1.25MHz. Z opisanim sintetizatorjem torej ne moremo nastaviti konverterja na točno frekvenco željenega signala, pač pa le izberemo željeno frekvenčno področje. Točno frekvenco signala potem poiščemo na VHF sprejemniku, ki sledi konverterju.

V opisanem konverterju je tudi nastavljivi delilec vezja MC145106 premajhen: z 9 biti in koraki po 2.5MHz bi

komaj dosegli 1277.5MHz. V PLL zanko je zato vgrajen mešalnik s tranzistorjem BFY90 v podobnem vezju, kot se uporablja v sintetizatorjih v CB postajah. Mešalnik odšteje 10MHz od izhodne frekvence preddelilca U664, razlika pa gre skozi nizkoprepustno sito (<3MHz) na vhod FIN vezja MC145106.

Mešalnik sicer omejuje frekvenčno področje sintetizatorja, ki zdaj začena pri 1280MHz, vendar hkrati zmanjšuje modulo deljenja v PLL zanki. Nižji modulo deljenja pomeni večje ojačenje zanke oziroma hitrejšo povratno vezavo. Opisani PLL je razmeroma počasen zaradi fiksnega preddelilca U664, zato kasnejše znižanje modula deljenja še kako prav pride.

Delovanje vezja MC145106 programiramo preko 10 nožic, ki imajo že vgrajene upore proti napajanju (FS) oziroma proti masi (P0, P1, P2, P3, P4, P5, P6, P7, P8 in P9). Na omenjene nožice lahko zato neposredno priključimo stikala za nastavljanje frekvence brez drugih dodatnih sestavnih delov. Z nožico FS nastavimo primerjalno frekvenco PLL zanke, z nožicami P0, P1, P2, P3, P4, P5, P6, P7, P8 in P9 pa nastavimo modulo deljenja nastavljlivega delilca.

MC145106 vsebuje notranji kristalni oscilator, na razpolago pa je tudi polovična frekvenca oscilatorja na izhodu /2OUT. Frekvenčno/fazni primerjalnik ima dva izhoda, za krmiljenje VCOja in za javljanje, kdaj se PLL zanka ujame. "Charge-pump" vezje v MC145106 ni ravno najbolj posrečeno in proizvaja precej šuma, kar povečuje neželjeni fazni šum PLL zanke (v CB postajah je to verjetno nepomembno...)

MC145106 dopušča napajanje v območju 4.5V do 12V. V opisanem sintetizatorju se napaja kar z nestabilizirano napetostjo 12V, ki jo le malo izgubi RC sito. Višja napajalna napetost omogoča tudi širše območje izhodne napetosti za krmiljenje VCOja. Stabilizator 7805 zato napaja le preddelilec U664.

Nastavljlivi PLL sintetizator je zgrajen na enostranskem tiskanem vezju (slika 2) z enakimi izmerami (40mmX80mm) kot prvotni PLL. Ustrezna razporeditev sestavnih delov je prikazana na sliki 3. Tiskana ploščica je predvidena za vgradnjo v okvir iz medeninaste pločevine povsem enako kot prvotni PLL. Napajanje +12V in izhod PLLCV gresta skozi 220pF skoznike, VCO vhod pa pride po tankem teflonskem koaksialnem kablu.

Frekvenco PLLja nastavimo z DIP stikali (10 stikal), ki jih vgradimo v podnožje za integrirano vezje z 20 nožicami. Po potrebi vstavimo med DIP stikala in ploščico dodatna podnožja, da pridejo stikala na površino medeninaste škatlice. Tudi LEDika je vgrajena v škatlico, da privarčujemo pri skoznikih.

Novi PLL zahteva tudi določene predelave visokofrekvenčnega dela konverterja, bolj točno VCO vezja. Novi PLL je dosti bolj počasen, zato potrebuje kvalitetnejši VCO in drugačne časovne konstante v zanki povratne vezave. Priporočene predelave visokofrekvenčnega dela konverterja so zato prikazane na sliki 4.

Časovno konstanto povratne vezave povečamo z ustreznim kondenzatorjem, ki je zdaj 3.3uF tantal namesto 6.8nF. V samem VCOju zamenjamo dva kondenzatorja. Povečanje vrednosti kondenzatorja med bazo in emitorjem tranzistorja BFR91 sicer zmanjšuje fazni šum, a hkrati slabi povratno vezavo oscilatorja. Prevelik kondenzator lahko torej sploh prepreči, da bi VCO zanihal. Kondenzator 6.8pF moramo zato vgraditi tako, da so njegovi izvodi čim krajši oziroma jih sploh ni videti! Končno povečamo še elektrolitski kondenzator v napajanju VCOja na 470uF, ki je zaradi počasnejše PLL zanke bolj dovzeten za motnje na napajanju.

PLL sintetizator bi moral delovati takoj, ko dobi napajalno napetost in ko nastavimo smiselni modulo deljenja z DIP stikali. LEDika "unlock" mora tedaj povsem ugasniti.

Željeno območje delovanja PLL sintetizatorja nastavimo s stiskanjem ali raztegovanjem tuljave VCOja L7 (slika 4). Končno nastavimo še frekvenco kristalnega oscilatorja točno na 20.000MHz s kapacitivnim trimerjem 4-20pF. Žal je večina "računalniških" kristalov predvidena za zaporedno rezonanco pri 20.000MHz, tako da s trimerjem verjetno ne bomo mogli doseči te frekvence.

In kaj vse lahko sprejemamo s tako predelanim konverterjem? Z dobrim predojačevalcem za L področje (CQ ZRS 6/92) zadošča že daljša vijačna antena (10-20 ovojev) oziroma parabolično zrcalo premera 90cm z ustreznim žarilcem za sprejem signalov z večine satelitov.

V frekvenčnem pasu 1535MHz do 1542.5MHz oddajajo sateliti telefonskega sistema Inmarsat. Vsak satelit lahko posreduje 50 ali več govornih kanalov, vsak kanal pa je čisto navadna govorna ozkopasovna frekvenčna modulacija. Na satelitih Inmarsat lahko tako prisluškujemo telefonskim pogovorom z ladjami, naftnimi vrtnimi ploščadmi, telefonskim klicem iz najbolj zakotnih krajev na zemeljski obli in občasno slišimo v živo novinarsko reportažo iz kakega vojnega žarišča.

Sateliti Inmarsat so geostacionarni sateliti. Trenutno sestavljajo sistem štirje sateliti, na 15, 55 in 180 stopinj zahodno ter na 64 stopinj vzhodno. Iz naših krajev so vidni trije sateliti: na 15 in 55 stopinj zahodno ter na 64 stopinj vzhodno.

Na frekvenci 1575.42MHz oddajajo ameriški navigacijski sateliti sistema GPS. Podobni ruski sateliti sistema GLONASS oddajajo v frekvenčnem pasu od 1602MHz do 1615.5MHz. Oddaje navigacijskih satelitov so širokopasovne (okoli 1MHz za GPS in okoli 600kHz za GLONASS), v ozkopasovnem FM sprejemniku pa slišimo 1kHz pisk, ki ustreza periodi ponavljanja satelitske navigacijske kode. Z navadnim FM sprejemnikom seveda ne moremo izluščiti nobenih koristnih informacij iz teh signalov, za kar potrebujemo ustrezen sprejemnik.

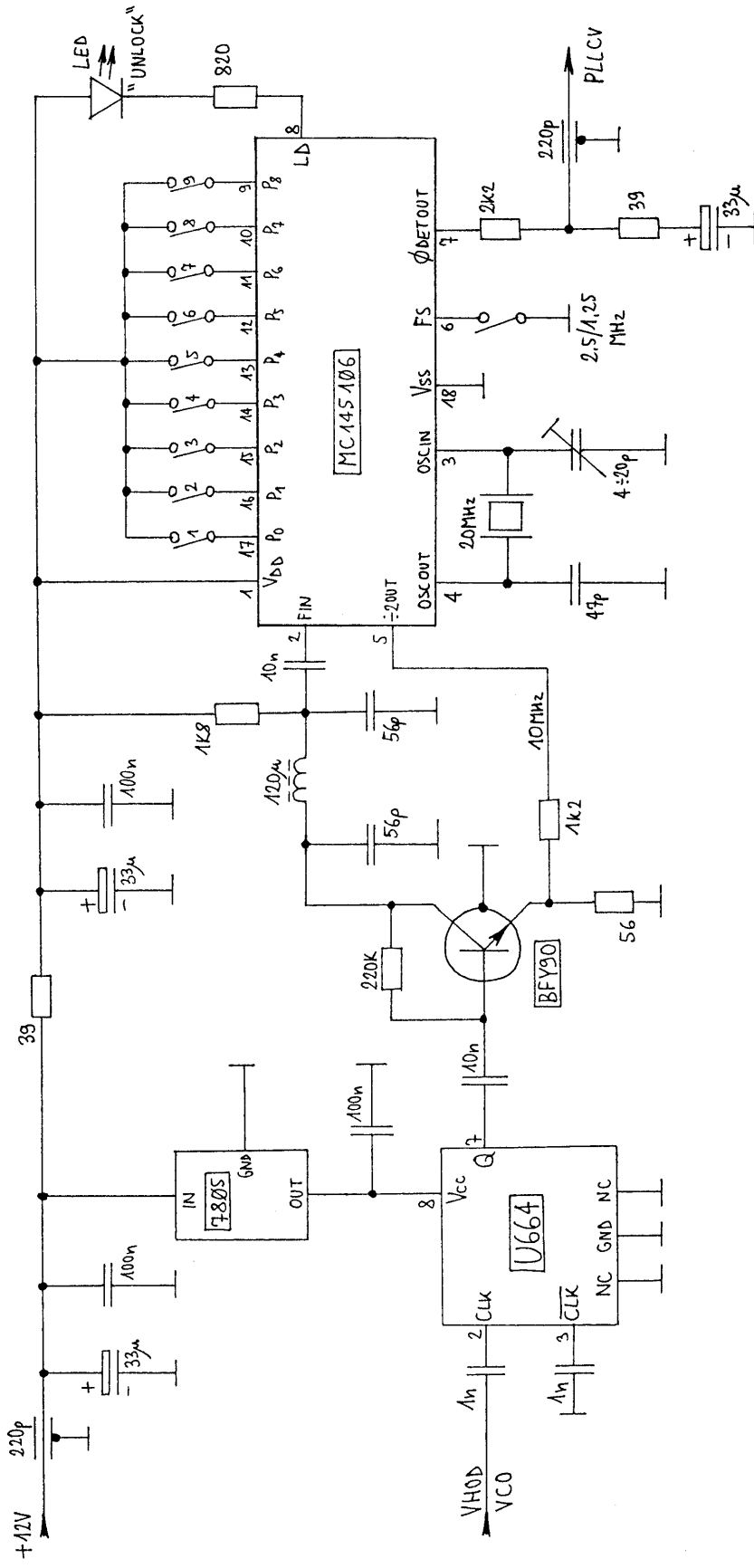
Vremenski sateliti delujejo v frekvenčnem področju od 1685MHz do 1710MHz. Od geostacionarnih satelitov je stalno aktiven Meteosat na 0 stopinj zahodno, občasno pa oddajajo tudi drugi Meteosati na 10 stopinj vzhodno in zahodno ter ruski Elektro na 76 stopinj vzhodno. Z ozkopasovnim FM sprejemnikom lahko poslušamo tudi nosilec digitalnih oddaj satelitov NOAA na 1698MHz in 1707MHz ter izmerimo Dopplerjev pomik. Končno zasledimo na spodnjem koncu področja, okoli 1680MHz, oddaje "zelo nizko letečih satelitov", vremenskih balonov, ki običajno brnijo na različne načine.

Z izjemo satelitov Meteosat (in podobnih ameriških satelitov GOES, ki trenutno pri nas niso vidni), uporabljajo vsi sateliti v L frekvenčnem področju desno krožno polarizacijo. Za sprejem torej zgradimo desno vijačno anteno oziroma ustrezen žarilec za parabolično zrcalo, ki mora seveda vsebovati levo vijačnico. Načrtovanje vijačne antene sem opisal v CQ ZRS 1/94, izdelavo krožno polariziranega žarilca za parabolo pa v članku o sprejemniku za 2.4GHz v CQ ZRS 6/93.

Čeprav ni nobeden od omenjenih satelitov neposredno povezan z radioamaterstvom, je sprejem satelitskih signalov še vedno zanimiv poskus za vse, ki jih zanima radijska tehnika. Zato se mi zdi tudi smiselno objaviti članek o sprejemu teh satelitov, iz česar se lahko marsikaj naučimo. In eden od osnovnih namenov radioamaterstva (kar danes marsikdo pozablja) je prav to, da se s poskusi v živo naučimo nekaj novega!

Seznam slik:

- Slika 1 - PLL sintetizator za konverter za L področje.
- Slika 2 - Tiskanina PLL sintetizatorja.
- Slika 3 - Razporeditev sestavnih delov PLL sintetizatorja.
- Slika 4 - Predelave konverterja za L področje.



Slika 1 - PLL sintetizator za konverter za L područje.

