



ZVEZA RADIOAMATERJEV SLOVENIJE

LEPI POT 6, SI-1000 LJUBLJANA

TEL./FAX: ++386 61 22 24 59

BRANKO ZEMLJAK - S57C

ZRS VHF MANAGER

POŠTNA 7/B, SI-1360 VRHNIKA

TEL./HOME: ++386 61 75 11 31

PR ADDRESS S57C@S50BOX.SVN.EU, e-mail: s57c@s55tcp.ampr.org

TRETJE "S5 UKV SREČANJE"

Zveza radioamaterjev Slovenije Vas vabi, da se udeležite tretjega "S5 UKV SREČANJA", ki bo dne 12.04.1997, na fakulteti za elektrotehniko, Tržaška 25 v Ljubljani.

Dnevni red srečanja:

11:00 Prihod udeležencev, prijava, predstavitev dejavnosti sponzorjev

11:30 Otvoritev srečanja, Polde Kobal - predsednik ZRS

Predavanja:

1. Branko Zemljak, S57C - **Predstavitev sprejetih priporočil na IARU konferenci 1. regiona vezanih za UKV področje,**
2. Matjaž Vidmar, S53MV - **Načrtovanje SSB radioamaterskih radijskih postaj,**
3. Marko Čebokli, S56UUU - **Načrtovanje visokonapetostnih usmernikov.**

Meritve:

1. Robi Vilhar, S53WW - **Merjenje šumnega števila predojačevalnikov in transverterjev do 10 GHz**

15:00 Podelitev nagrad za S5 UKV tekmovanja:

Zveza Radioamaterjev Slovenije, ZRS

1. Alpe-Adria UHF tekmovanje 1996
2. Alpe-Adria VHF tekmovanje 1996
3. S5 oktobrsko UHF/SHF tekmovanje 1996

Radioklub "JOŽE LADIHA" - Ljutomer, S59DTU

1. S5 marčevsko VHF/UHF/SHF tekmovanje 1996

Radioklub "FRANJO MALGAJ" - Ravne na Koroškem, S59EHI

1. S5 junijsko VHF/UHF/SHF tekmovanje 1996

Radioklub "AMATER" - Sevnica, S59DHP

1. S5 septembrsko VHF tekmovanja 1996

Organizirane prehrane ne bo!

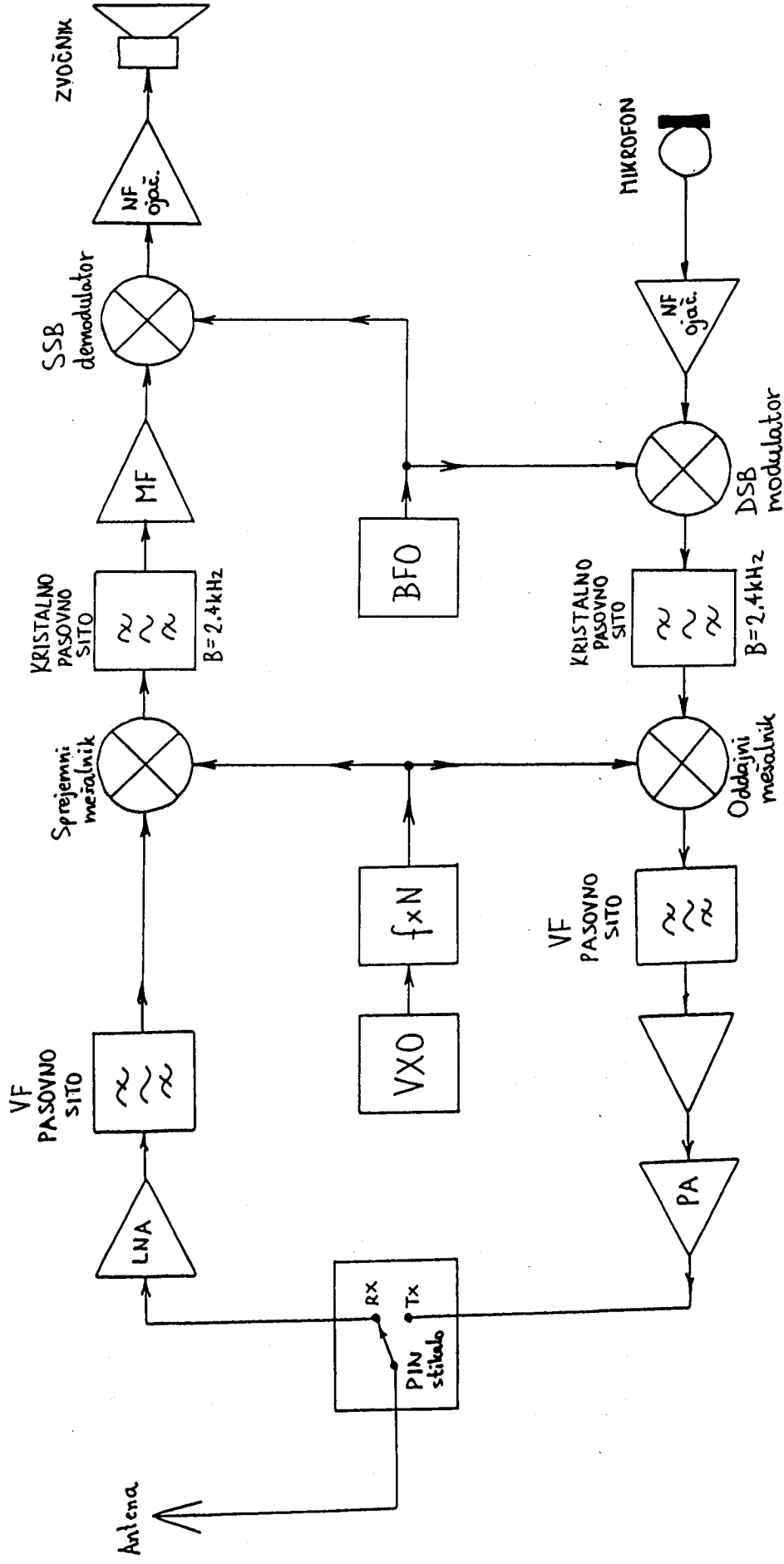
Priloge: - spisak nagradjenih S5 tekmovalcev
- detajl plana mesta Ljubljana - Vič

Ljubljana, 03.04.1997

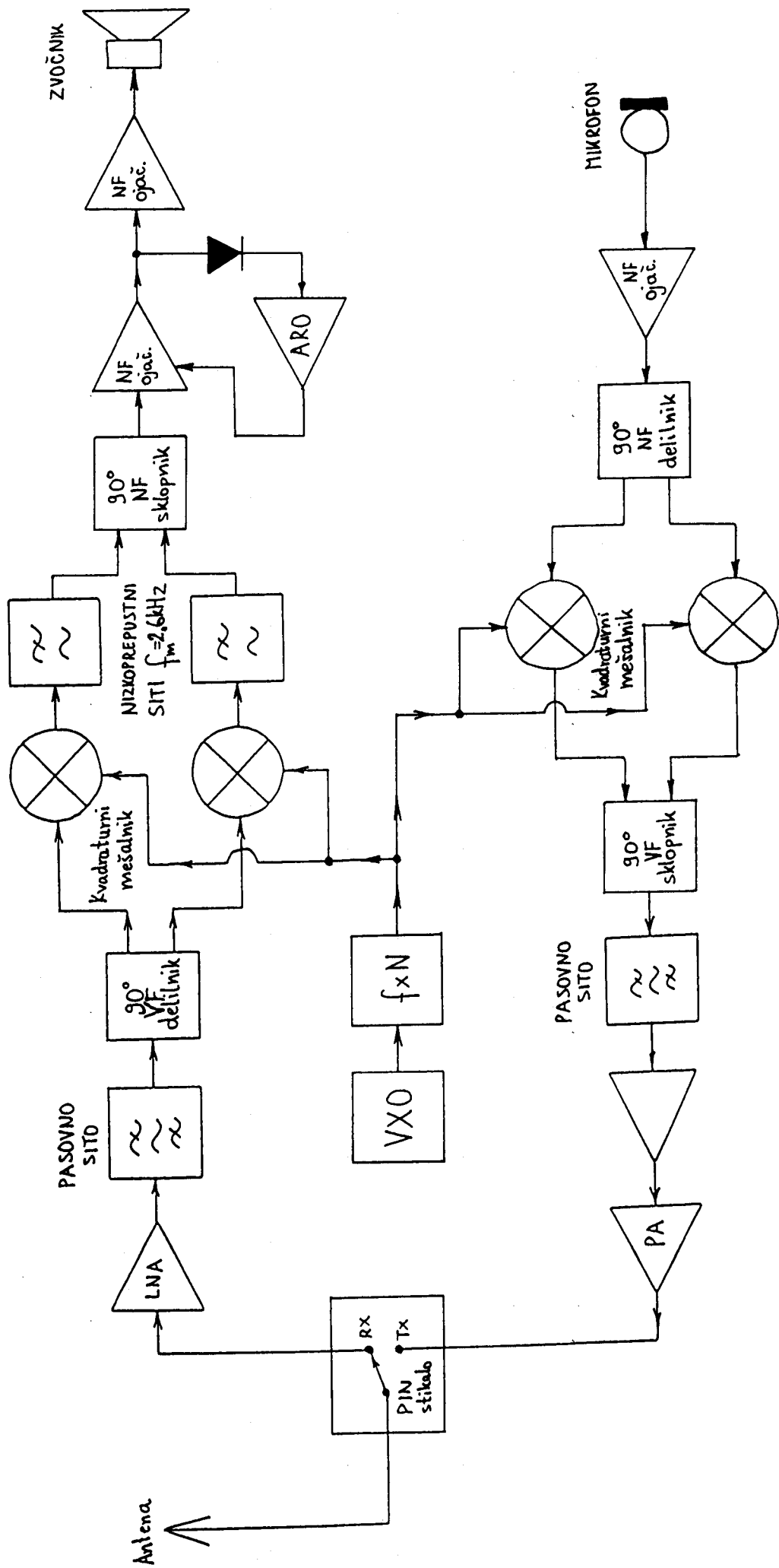
73!

ZRS VHF Manager

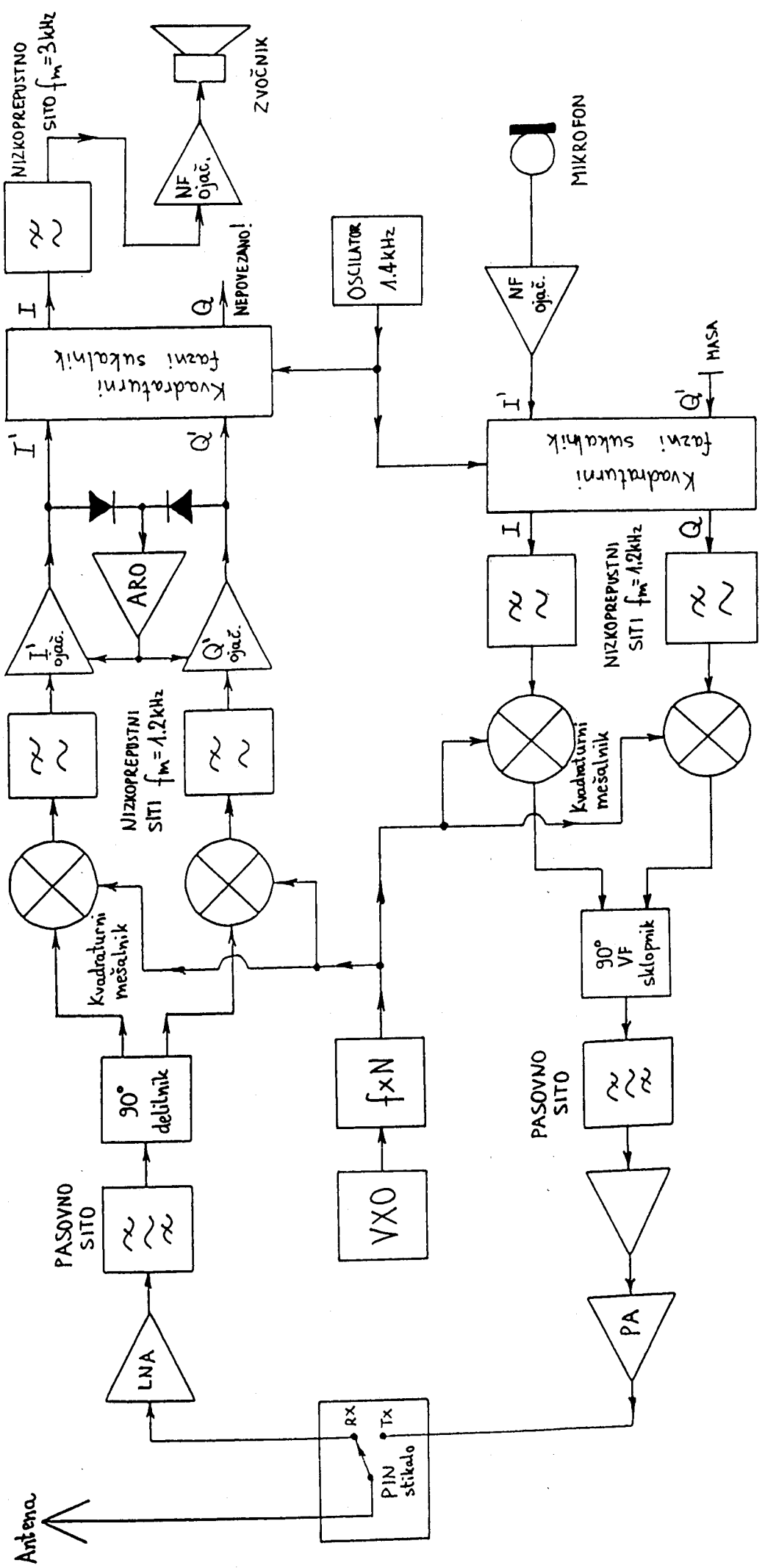
Branko Zemljak, S57C



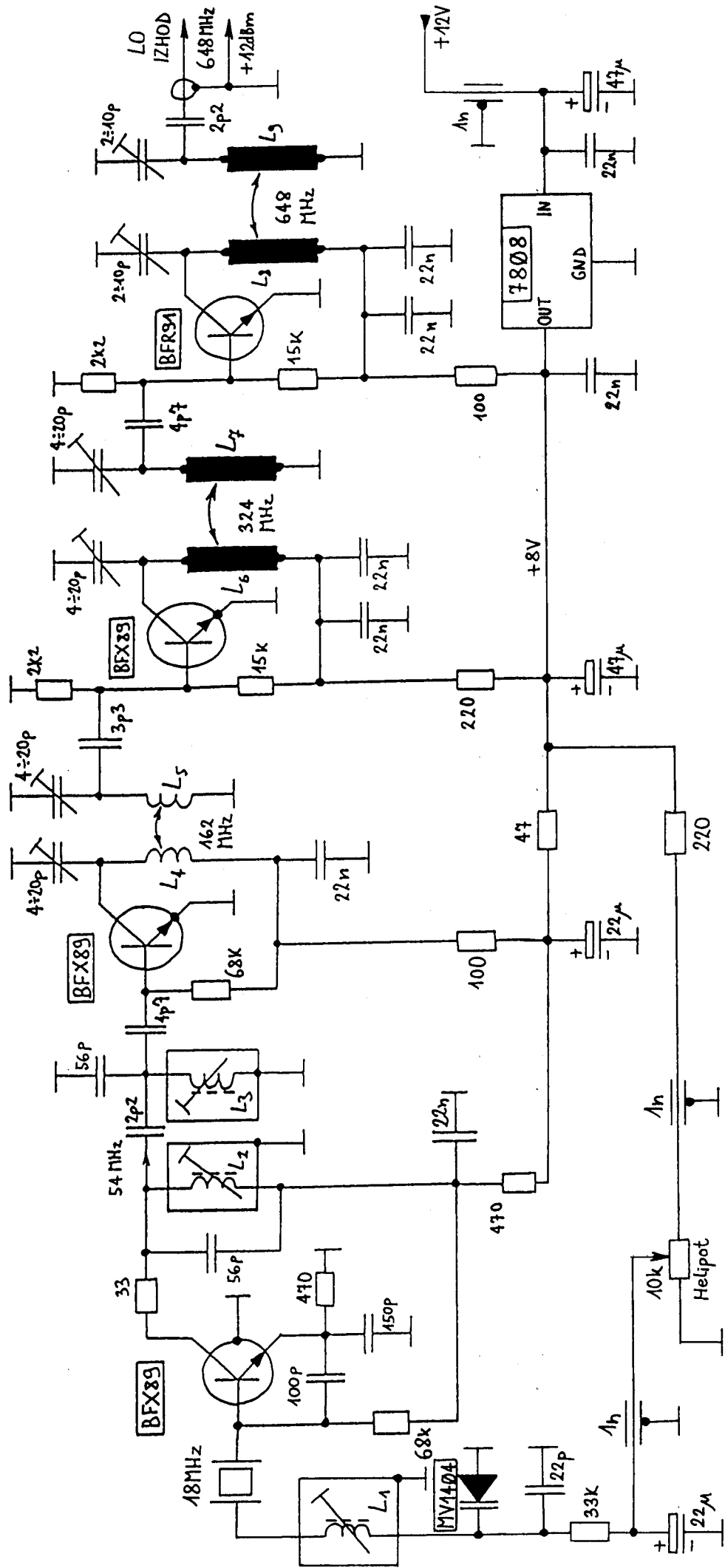
Slika 1 - Osnovni načrt SSB radijske postaje z običajno medfrekvenco.



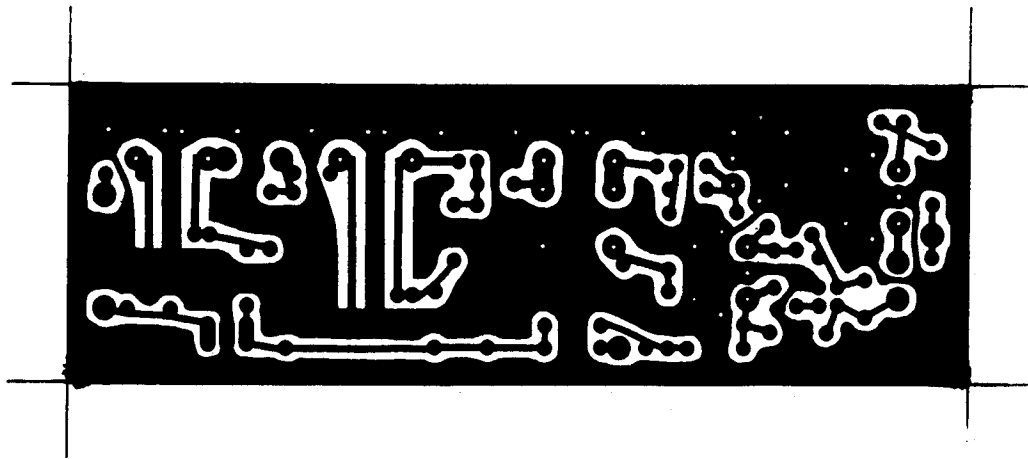
Slika 2 - Osnovni načrt SSB radijske postaje z neposrednim mešanjem.



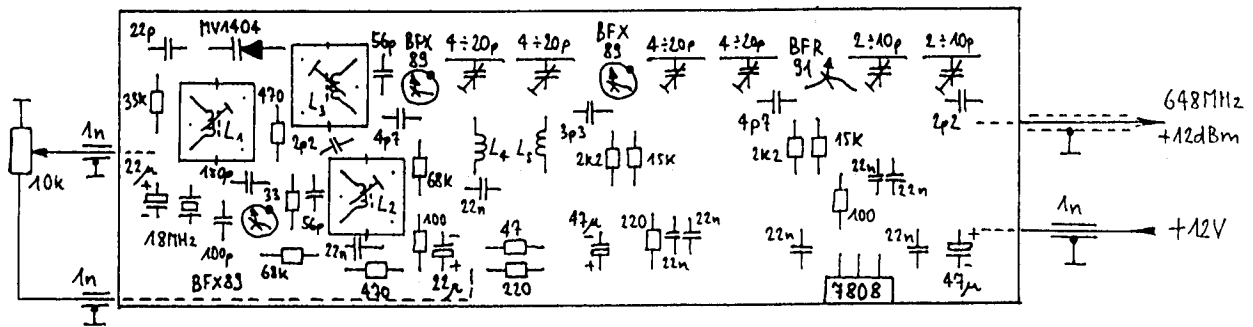
Slika 3 - Osnovni načrt SSB radijske postaje z ničelno medfrekvenco.



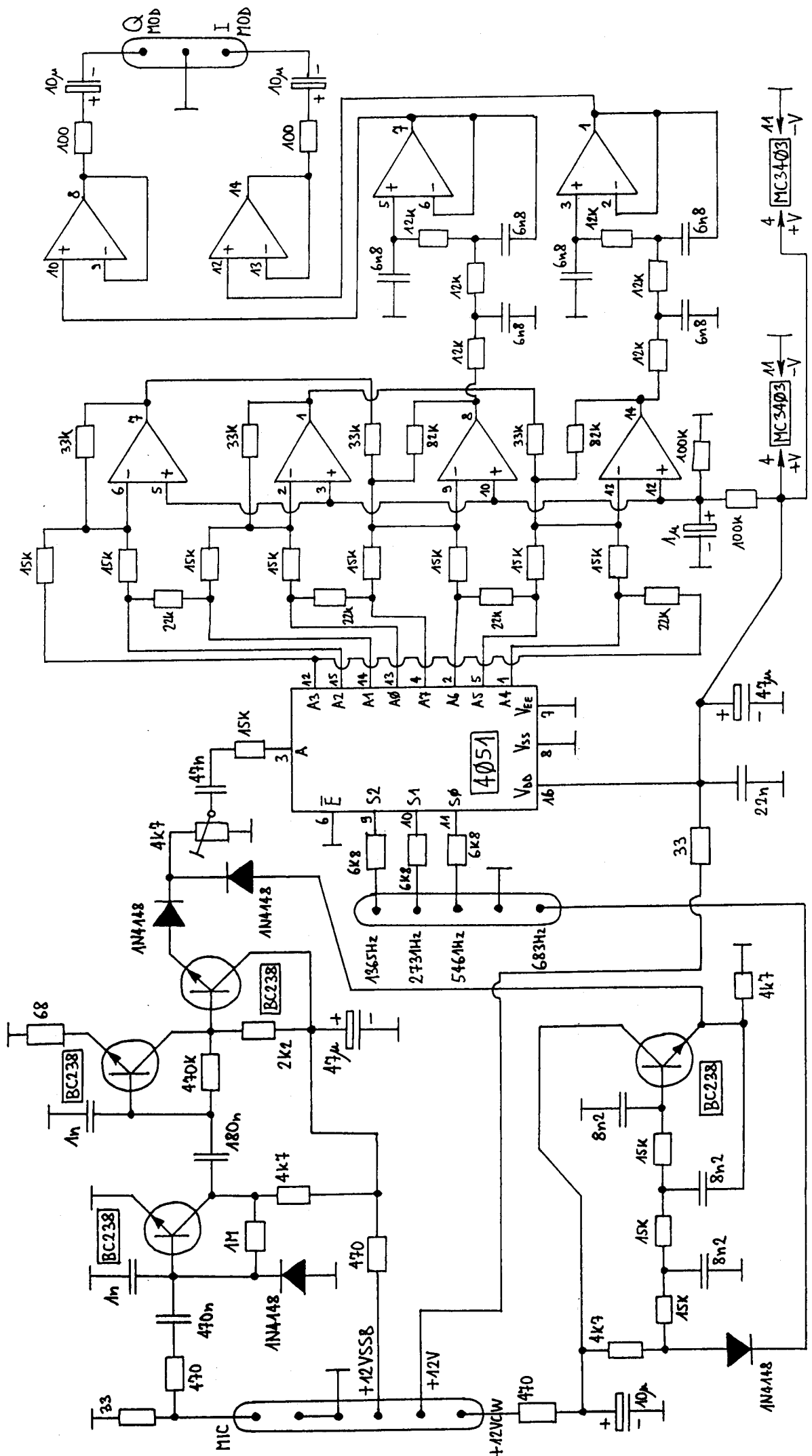
Slika 4 - VCXO in množilne stopnje.



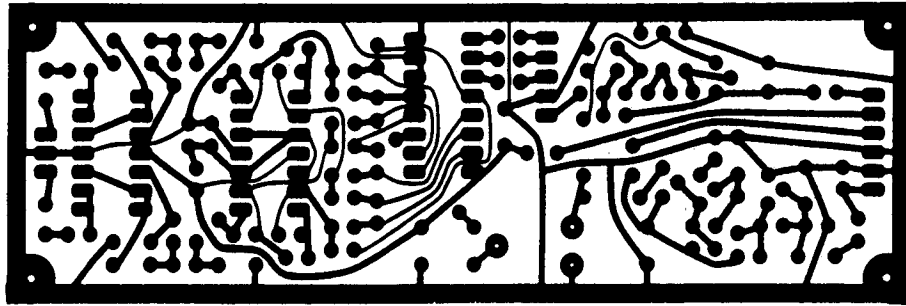
Slika 5 - Tiskanina VCXOja in množilnih stopenj.



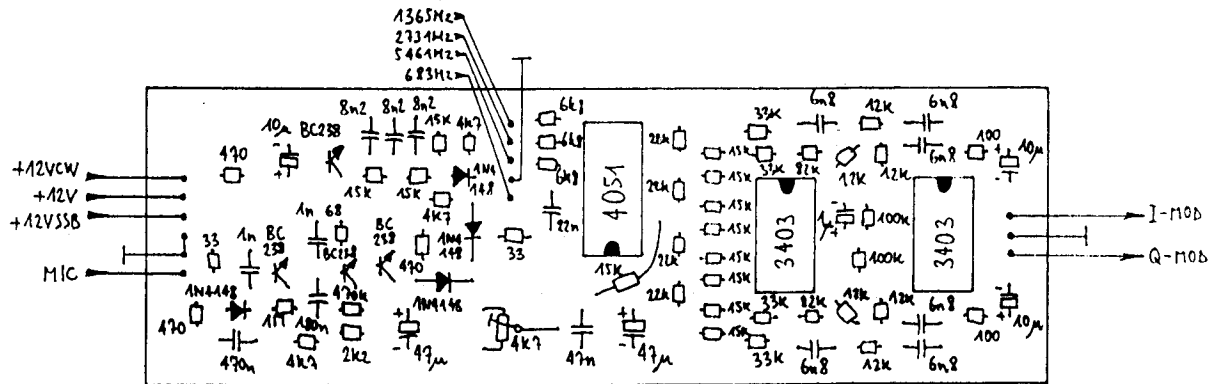
Slika 6 - Razporeditev delov VCXOja in množilnih stopenj.



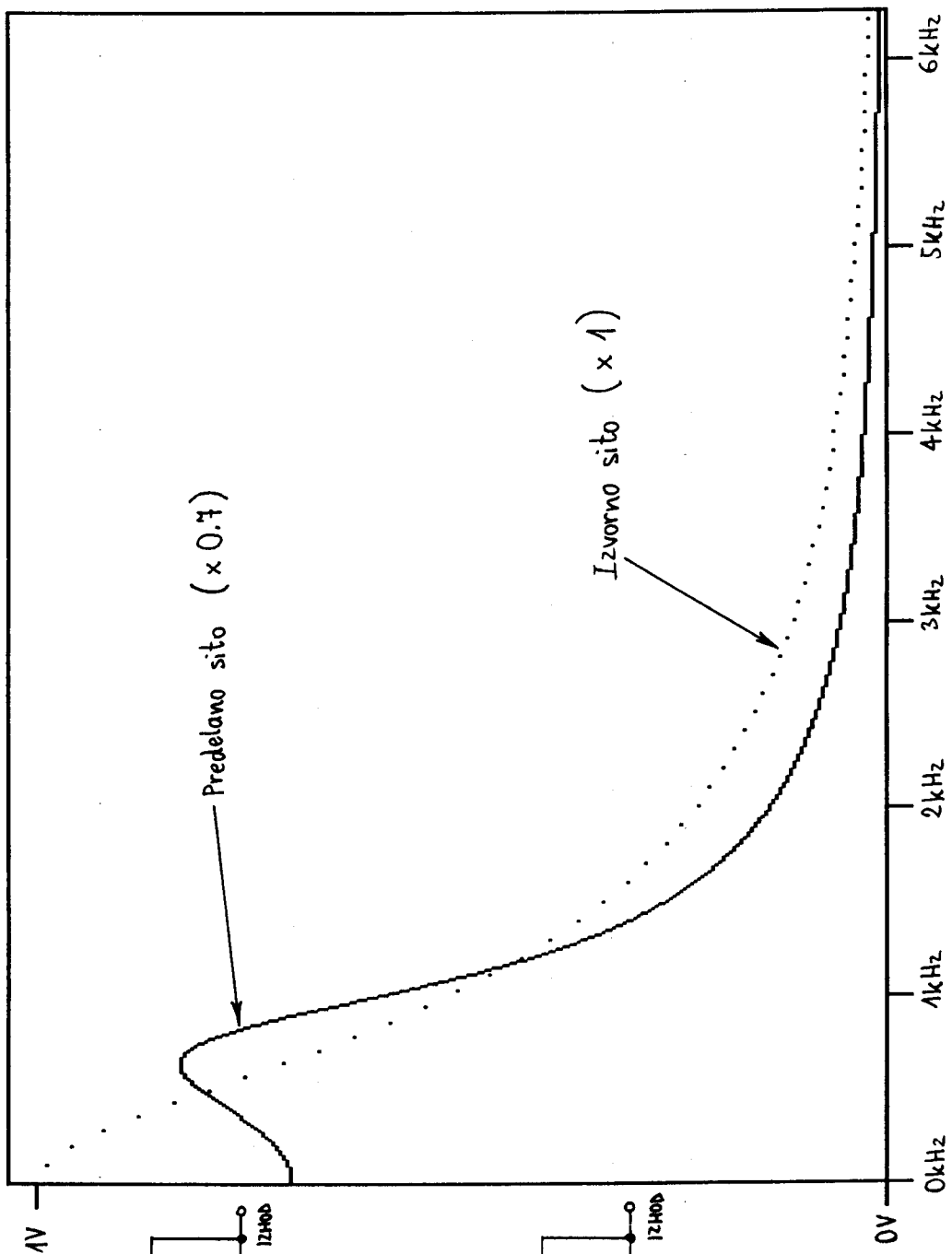
Slika 7 - SSB/CW kvadraturni modulator.



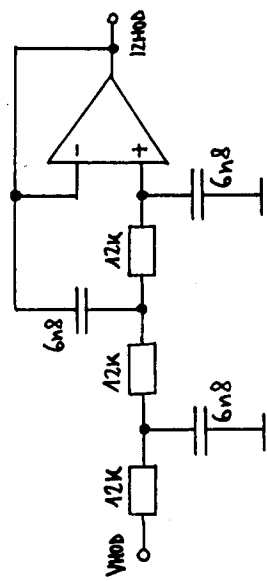
Slika 8 - Tiskanina modulatorja.



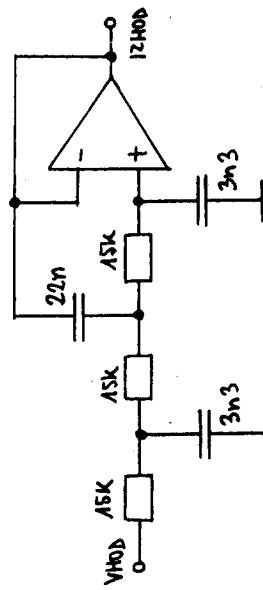
Slika 9 - Razporeditev delov modulatorja.

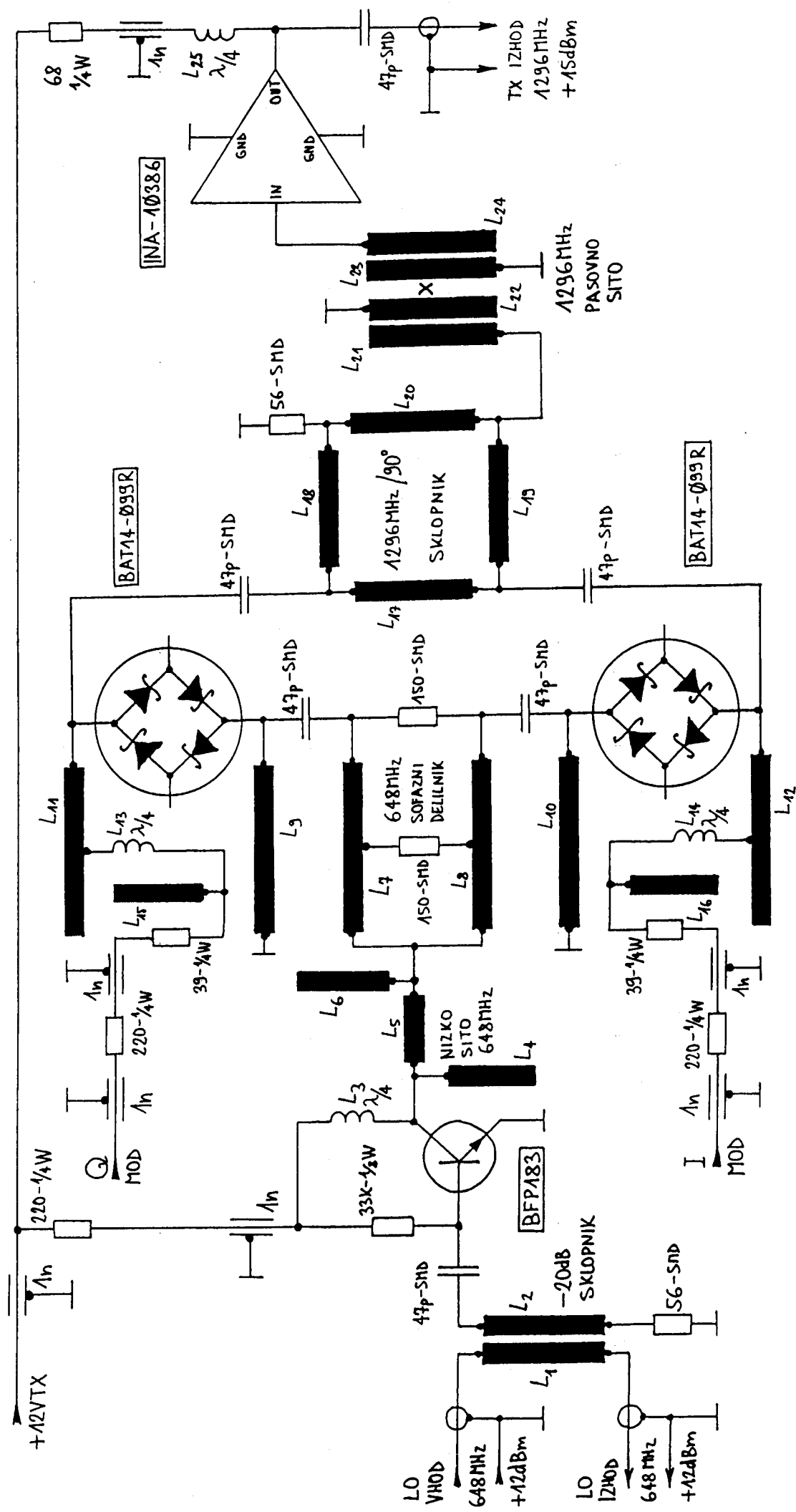


Izvorno sito:

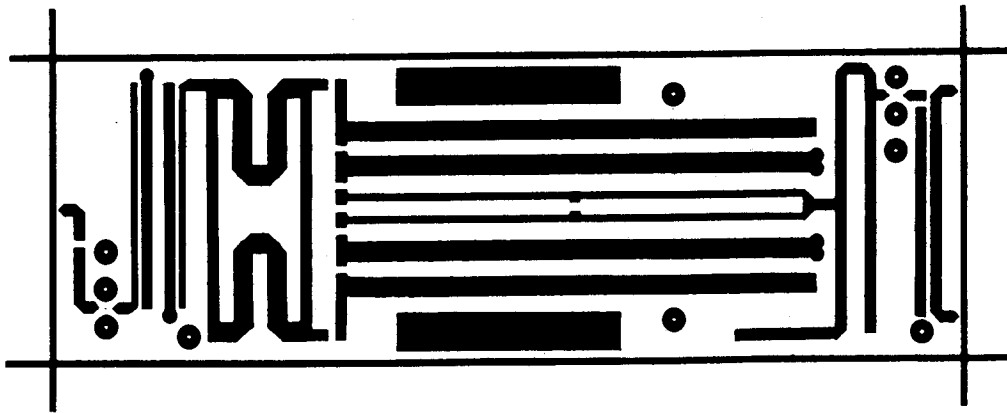


Predelano sito:

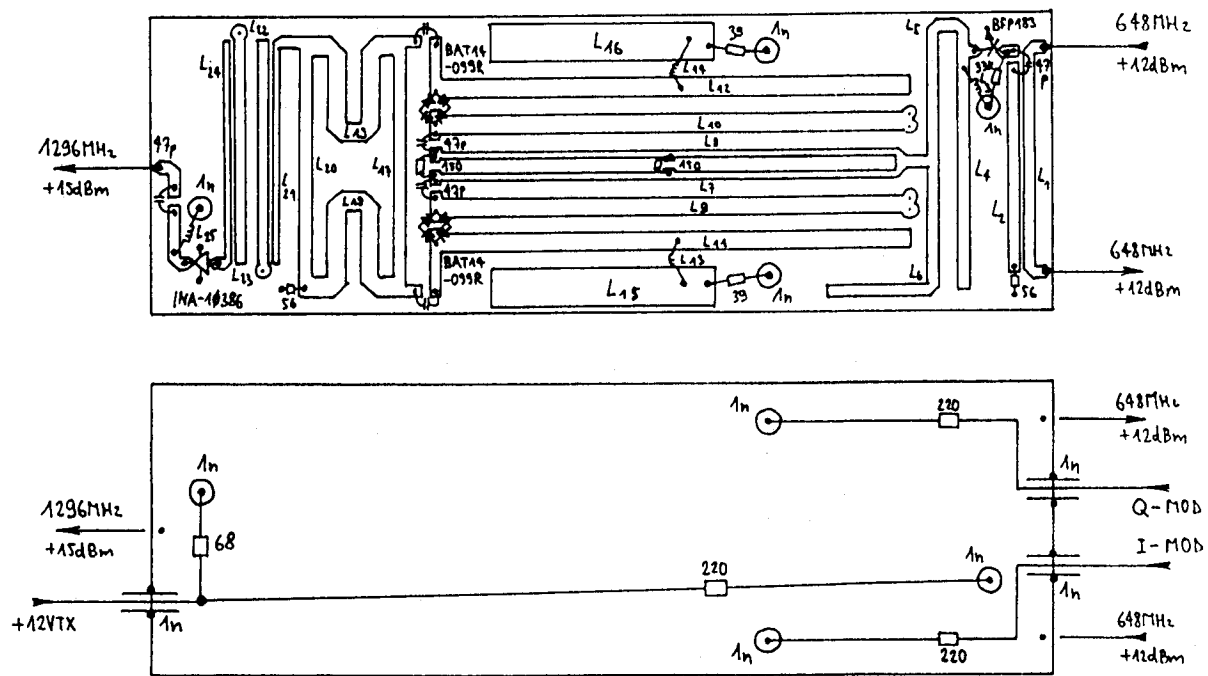




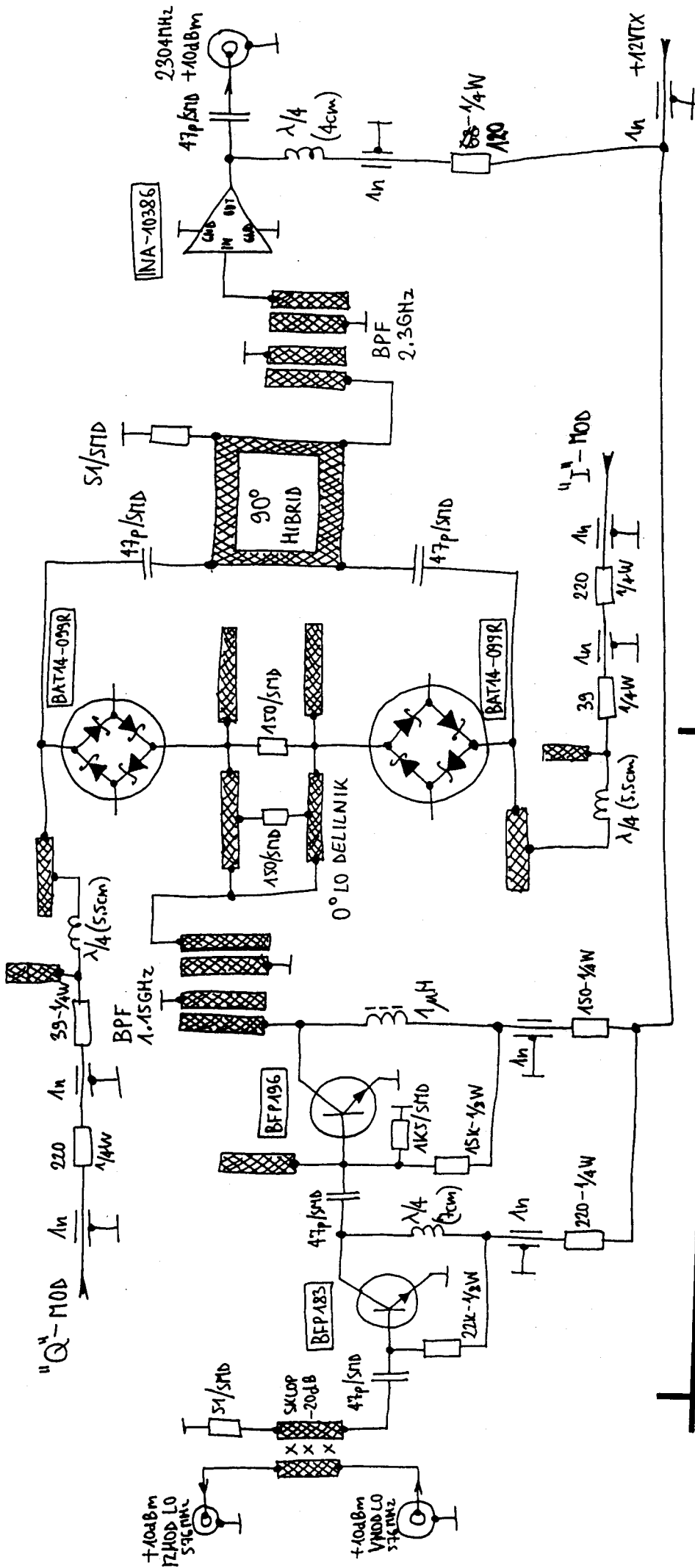
Slika 10 - Kvadraturni oddajni mešalnik za 1296 MHz.



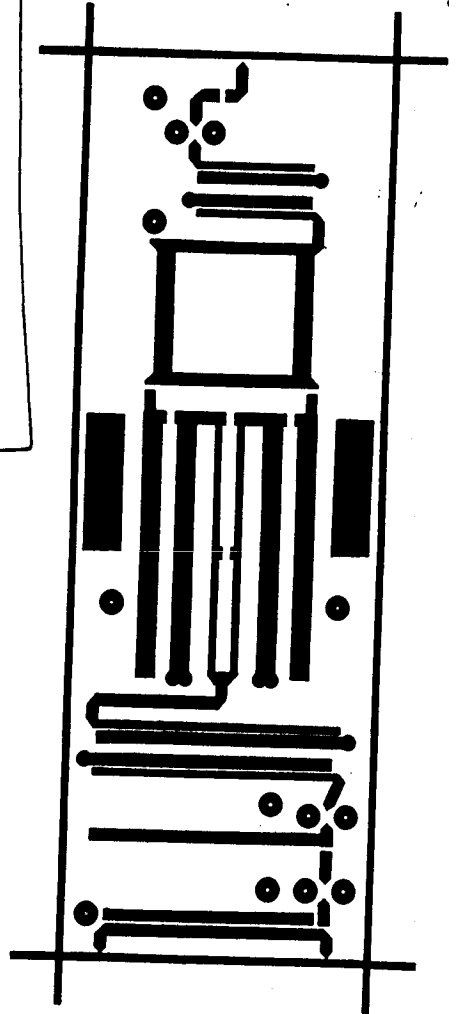
Slika 11 - Tiskanina oddajnega mešalnika.

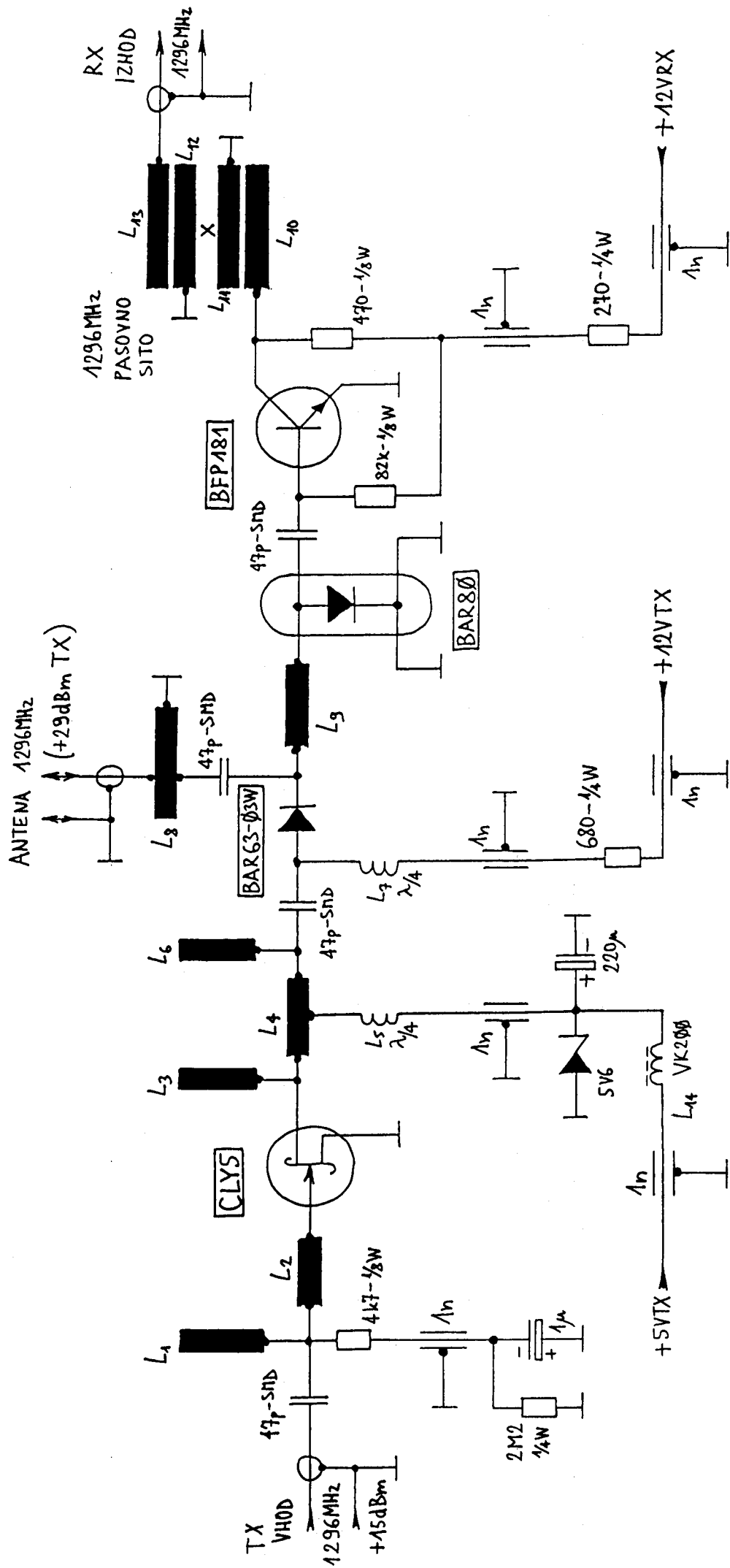


Slika 12 - Razporeditev delov oddajnega mešalnika.

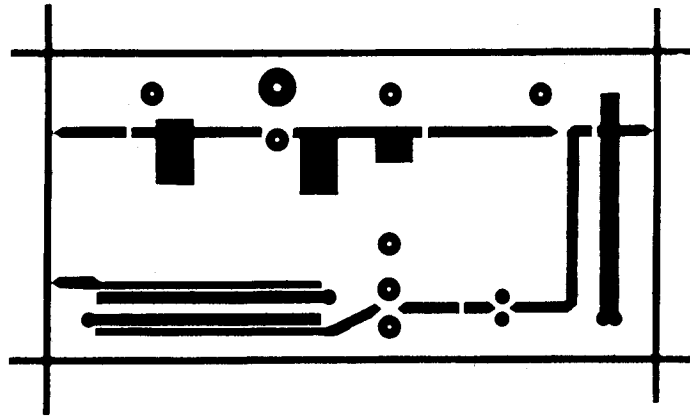


13cm kvadraturni modulator
 S83MV 9/3/1997

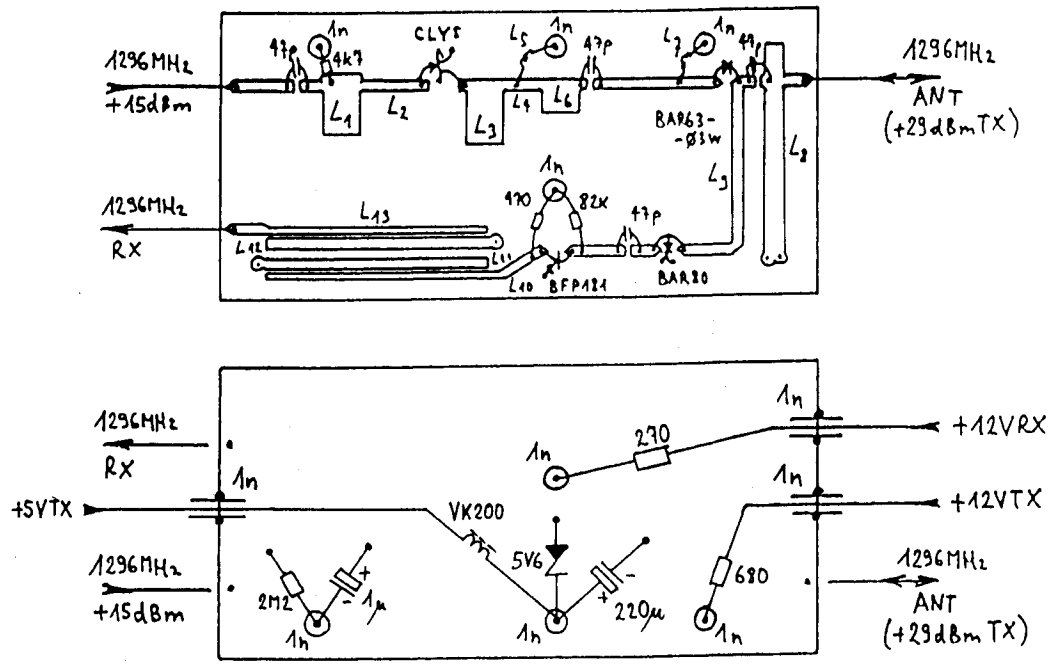




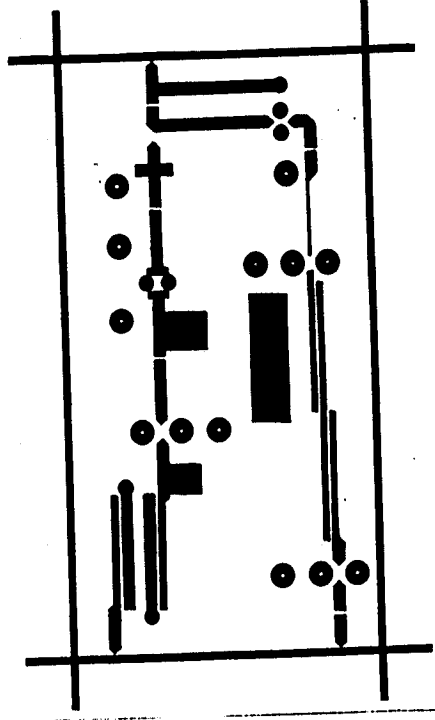
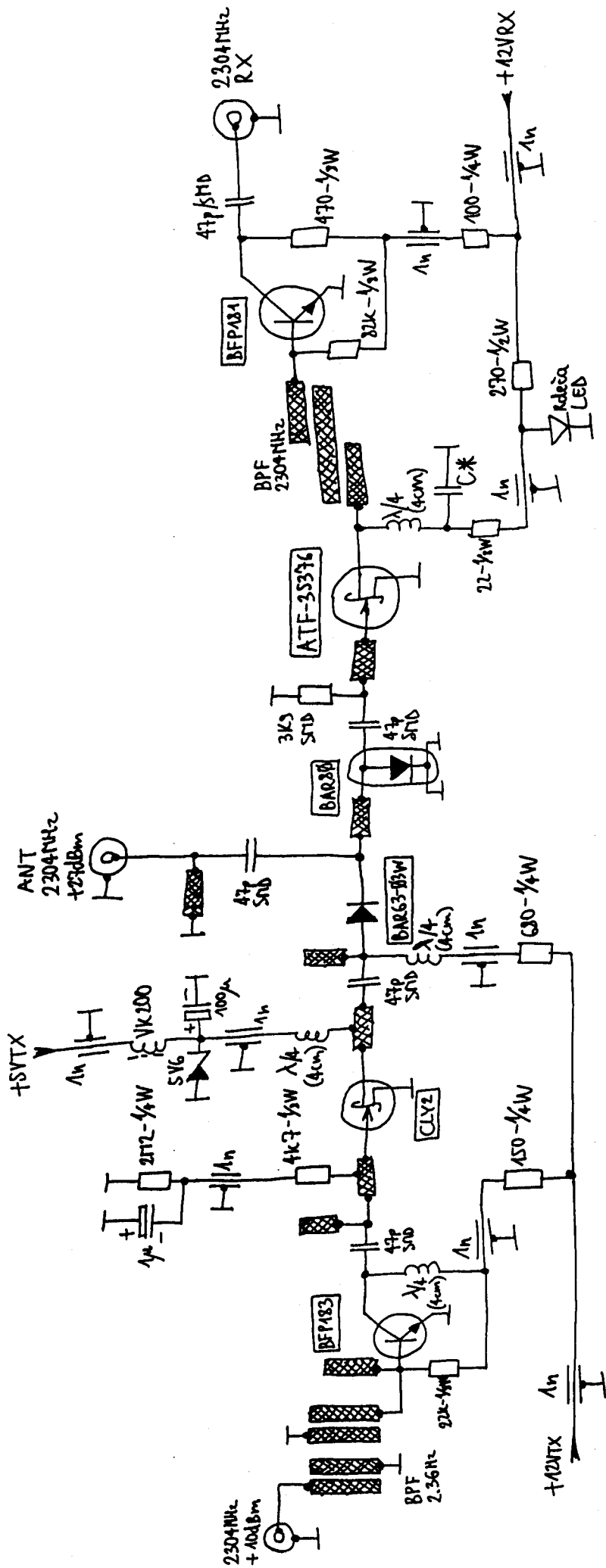
Slika 13 - Visokofrekvenčna glava SSB/CW postaje za 1296 MHz.



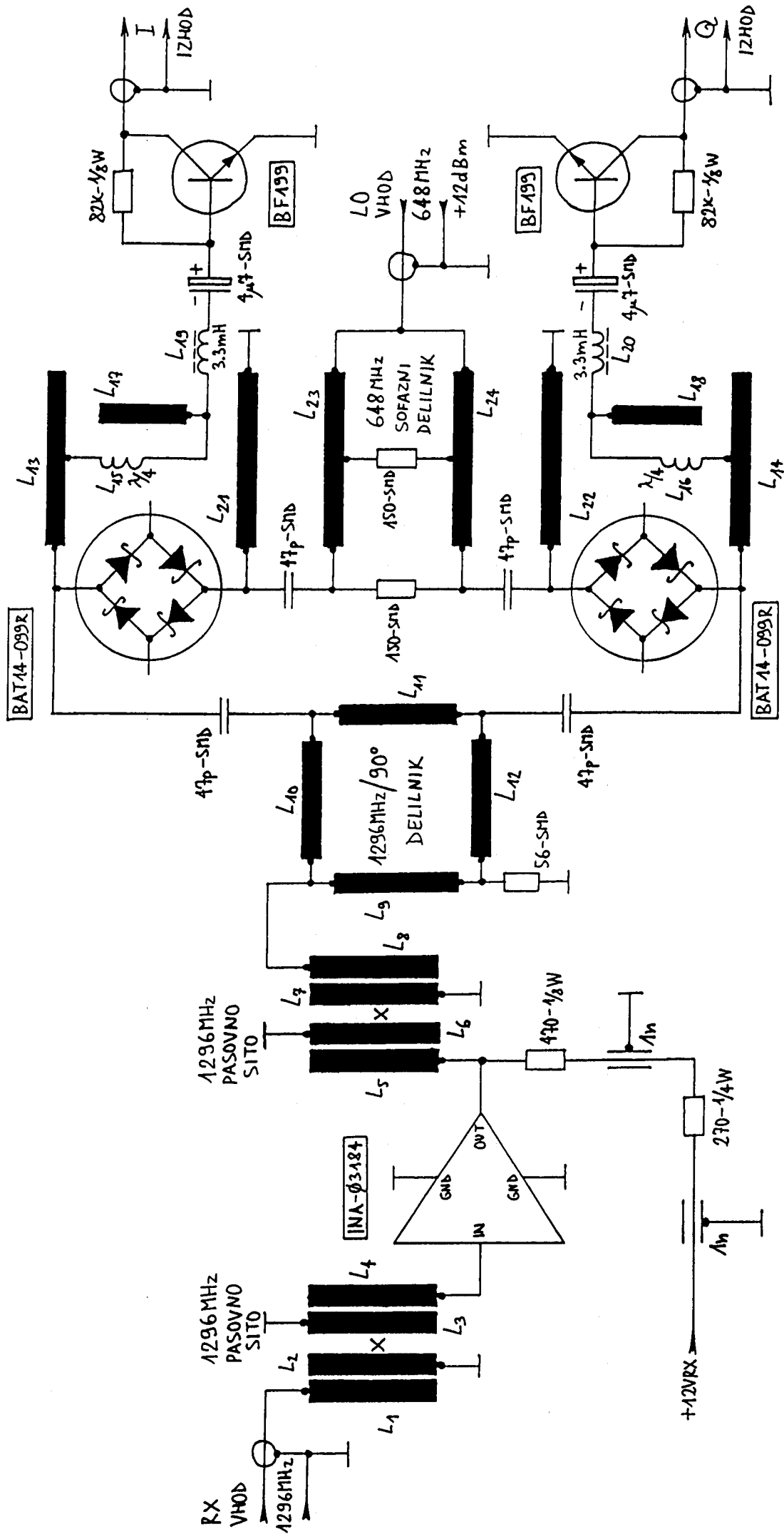
Slika 14 - Tiskanina visokofrekvenčne glave.



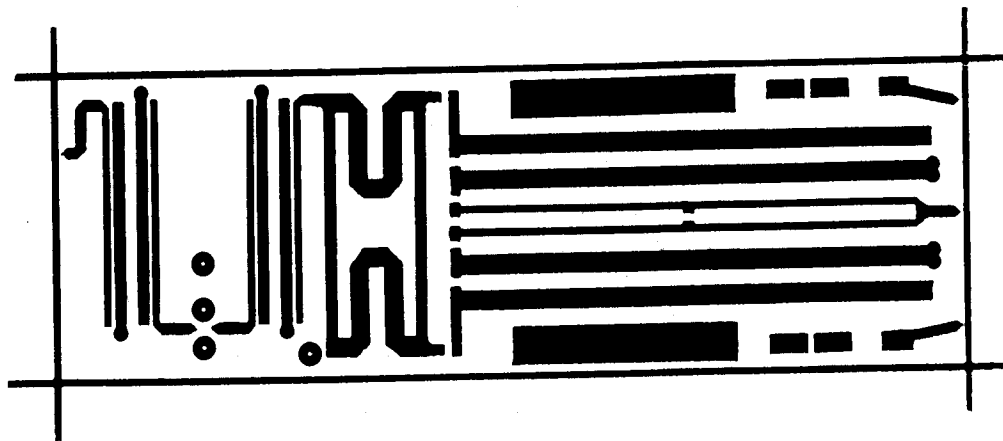
Slika 15 - Razporeditev delov visokofrekvenčne glave.



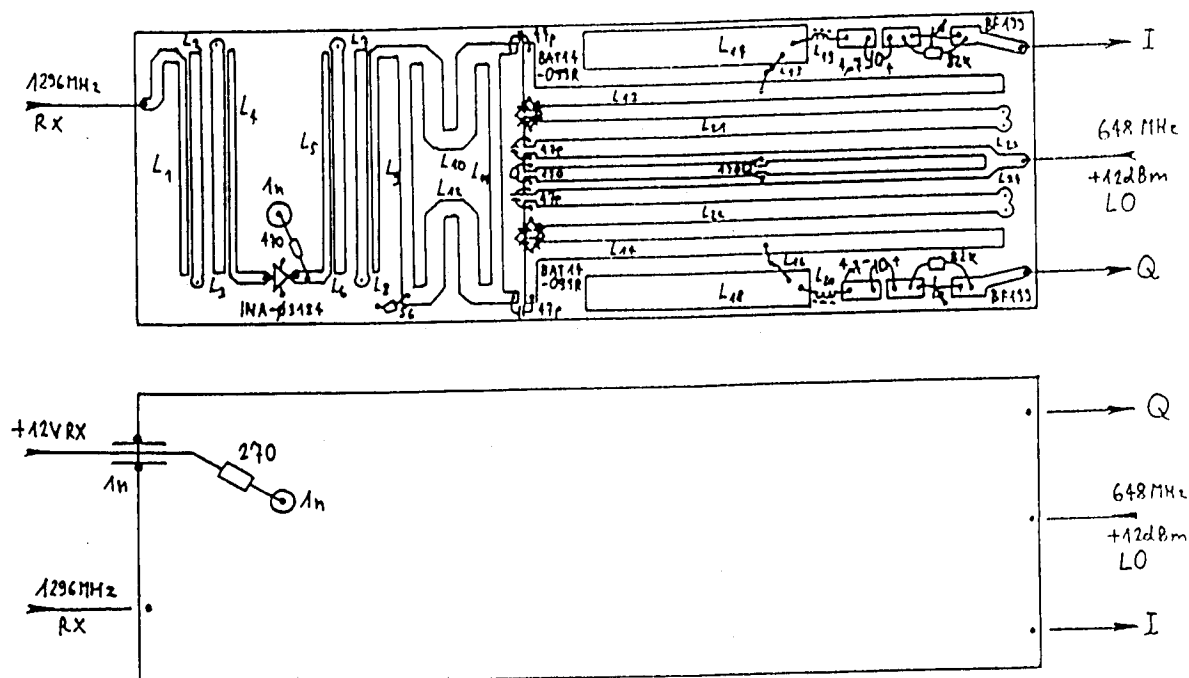
13cm visokofrekvenčna glava
 S53MV 29/3/1997



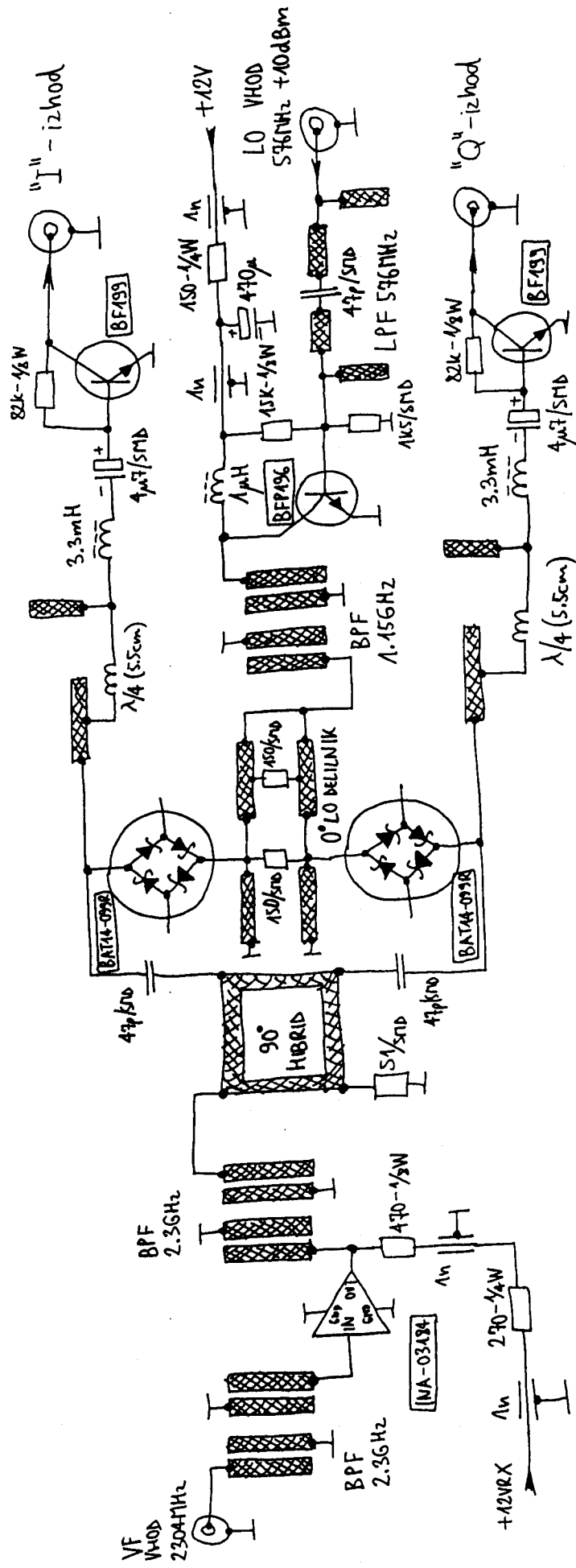
Slika 16 - Kvadraturni sprejemni mešalnik za 1296 MHz.



Slika 17 - Tiskanina sprejemnega mešalnika.

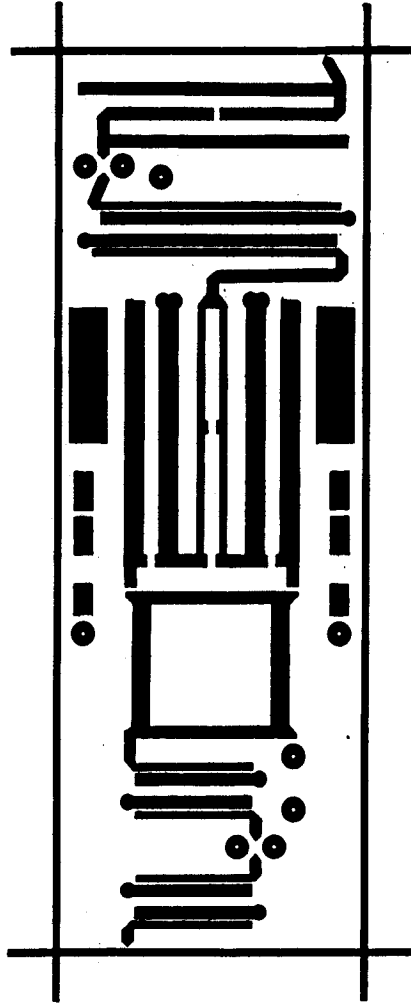


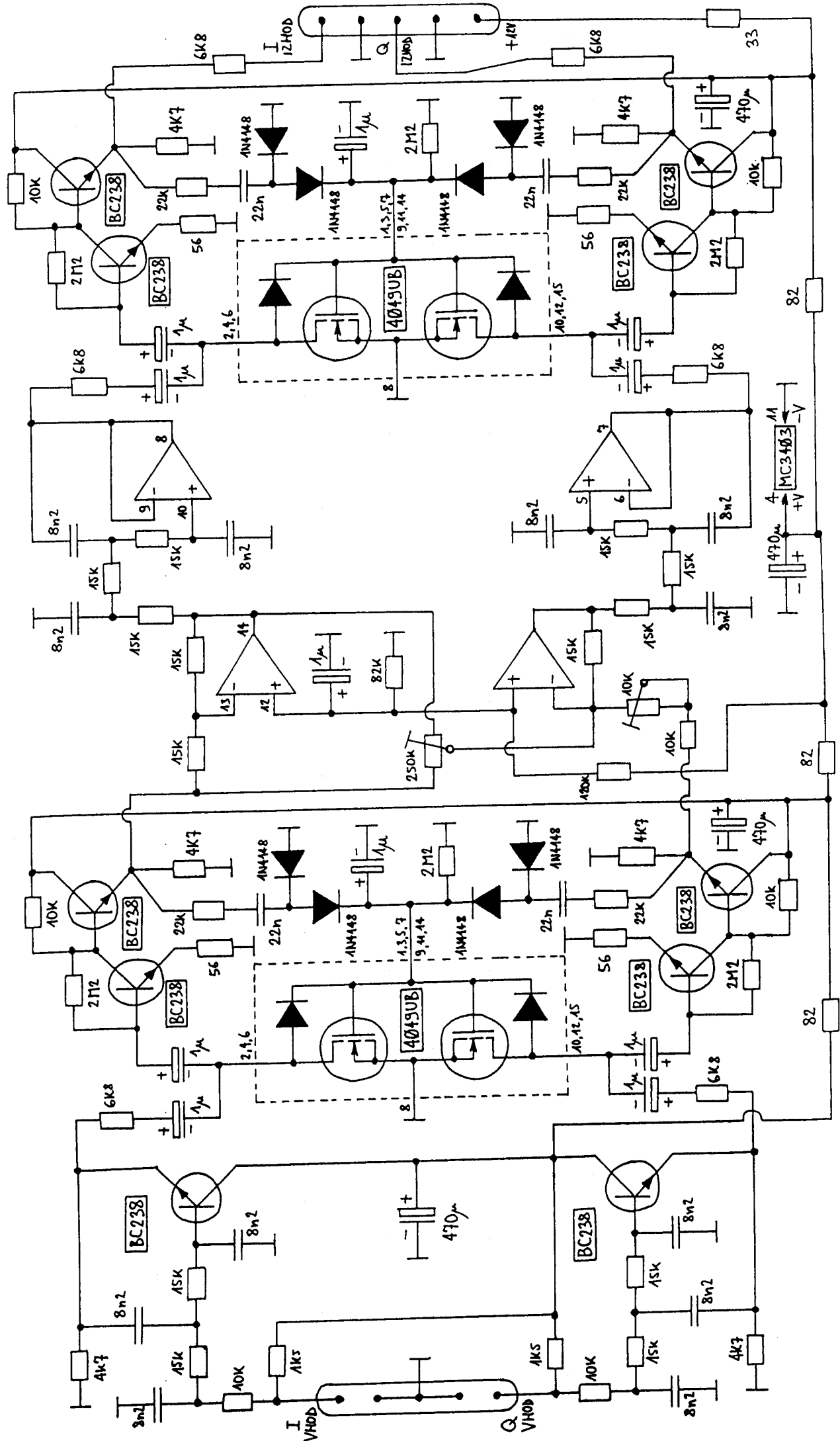
Slika 18 - Razporeditev delov sprejemnega mešalnika.



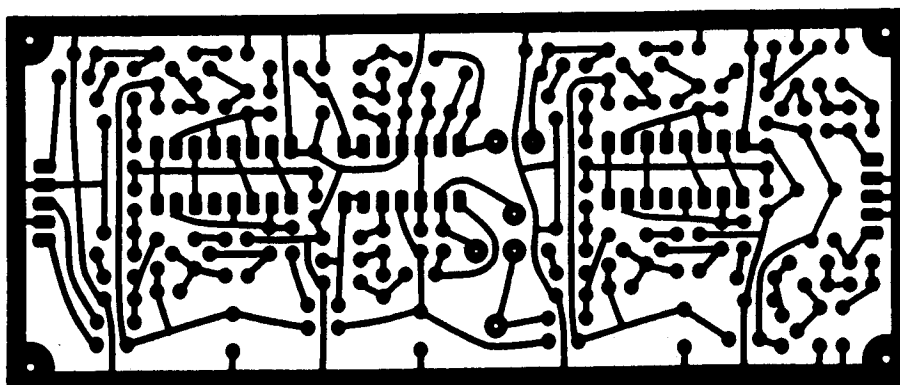
13cm kvadraturni mešalnik

SS3MV 9/3/1997

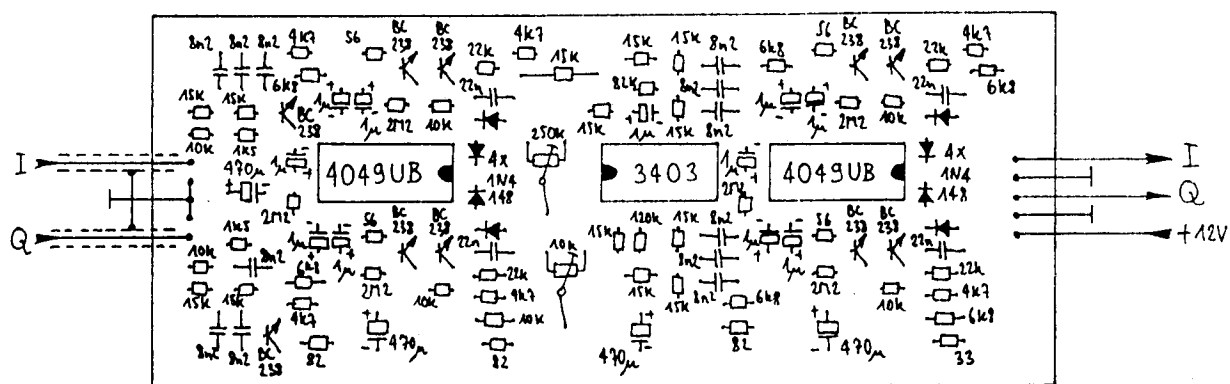




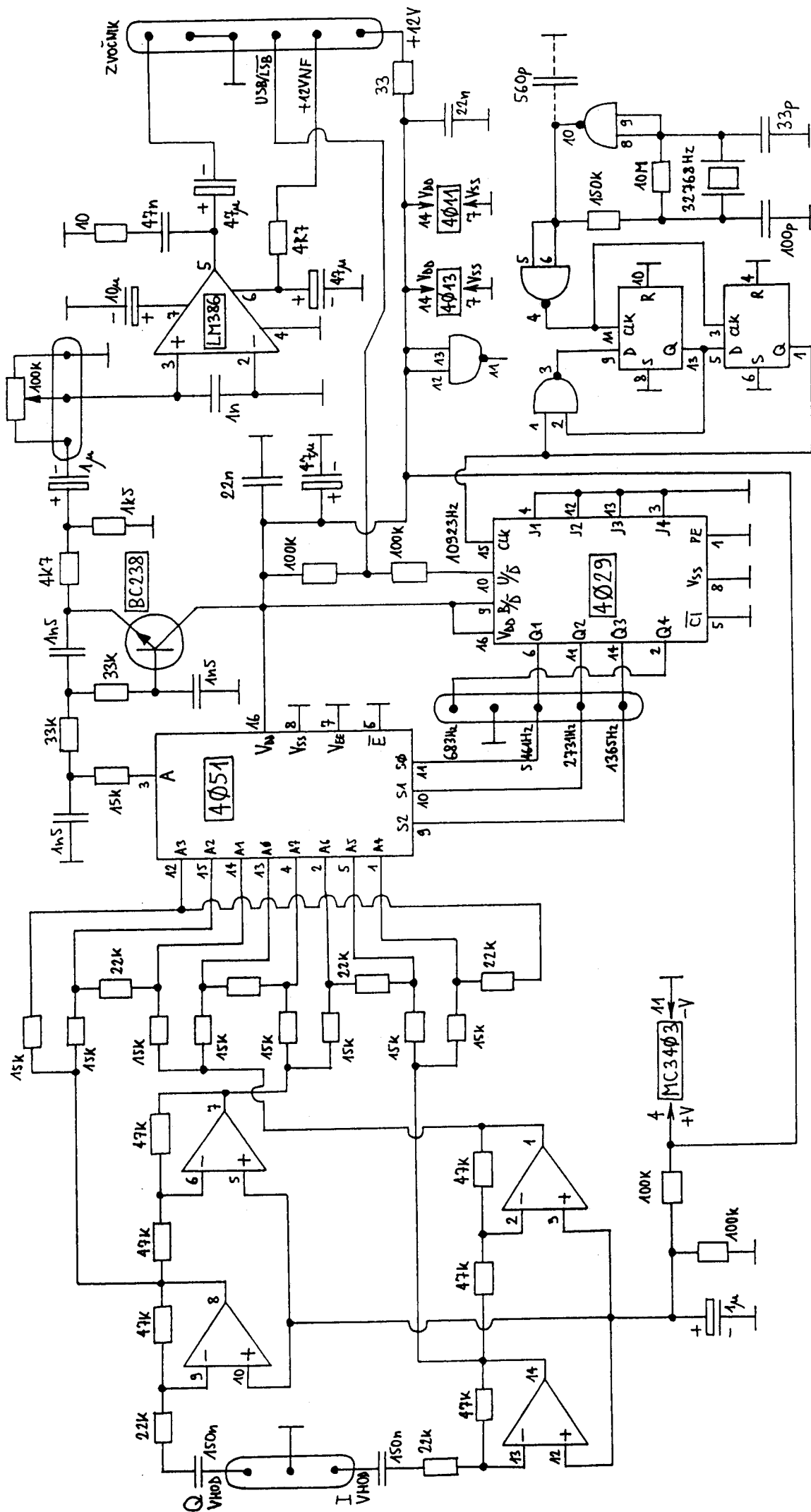
Slika 19 - SSB kvadraturni medfrekvenčni ojačevalnik.



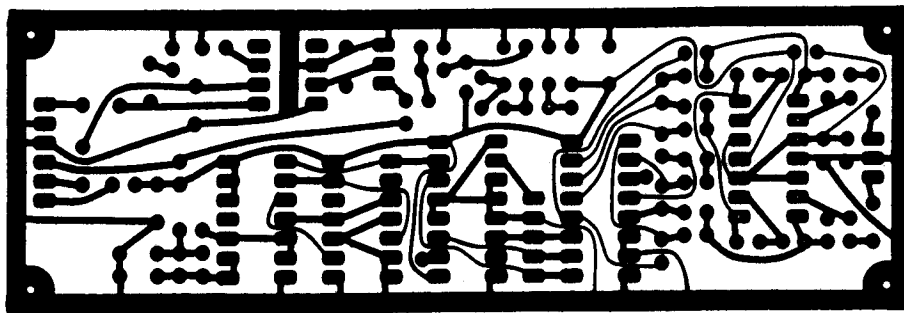
Slika 20 - Tiskanina medfrekvenčnega ojačevalnika.



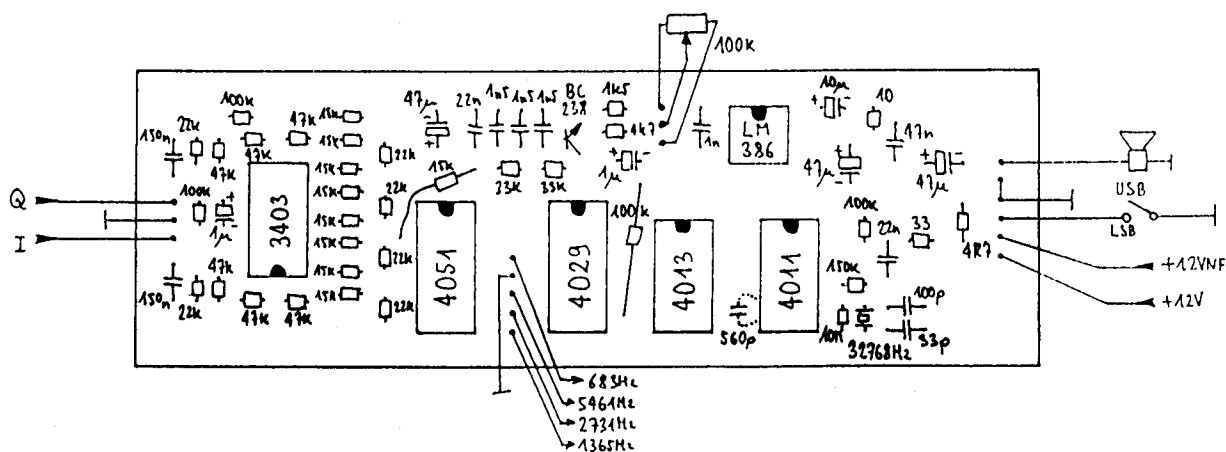
Slika 21 - Razporeditev delov medfrekvenčnega ojačevalnika.



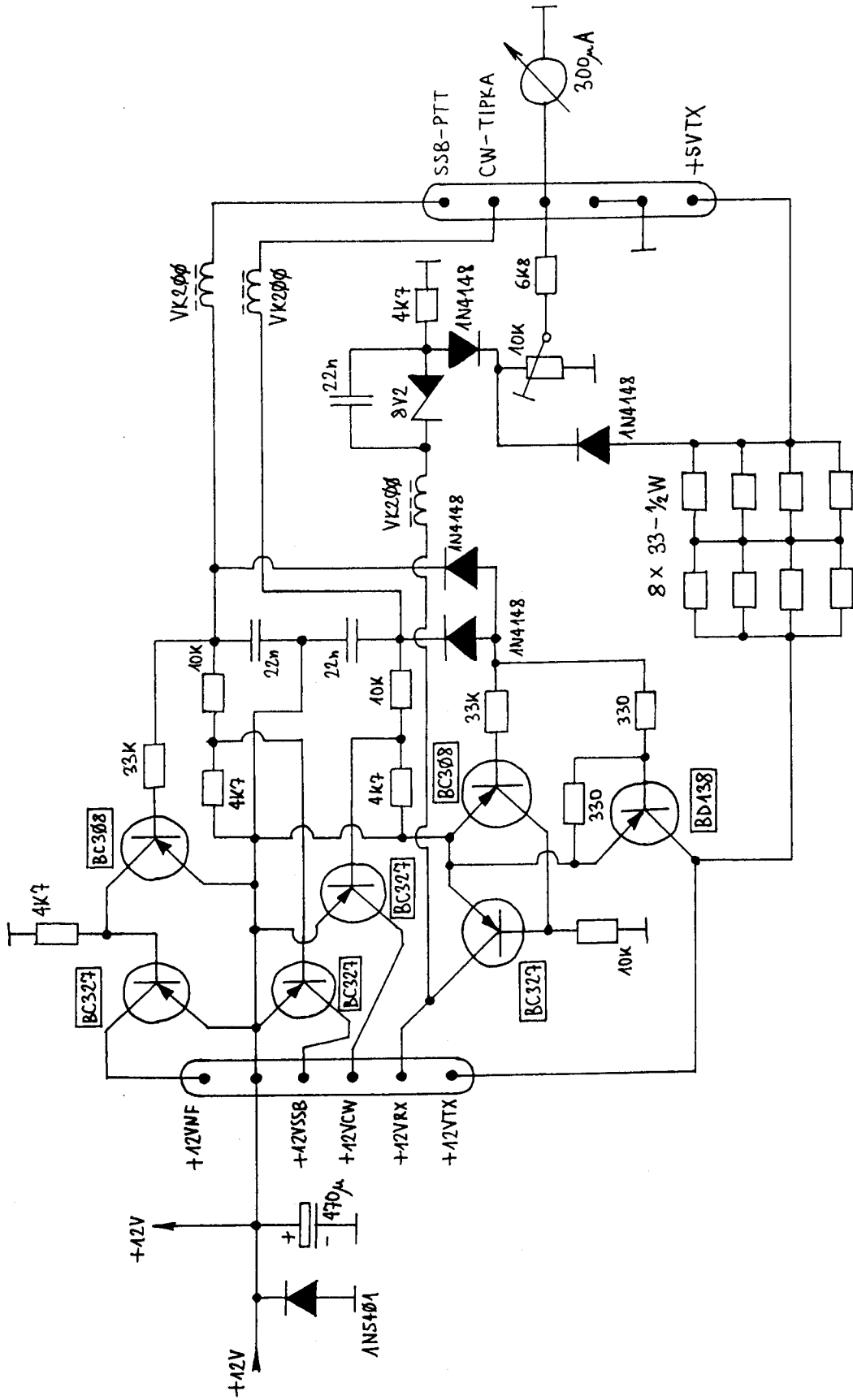
Slika 22 - SSB kvadraturni demodulator in NF ojačevalnik.



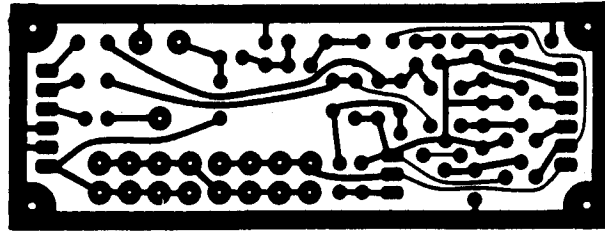
Slika 23 - Tiskanina demodulatorja in NF ojačevalnika.



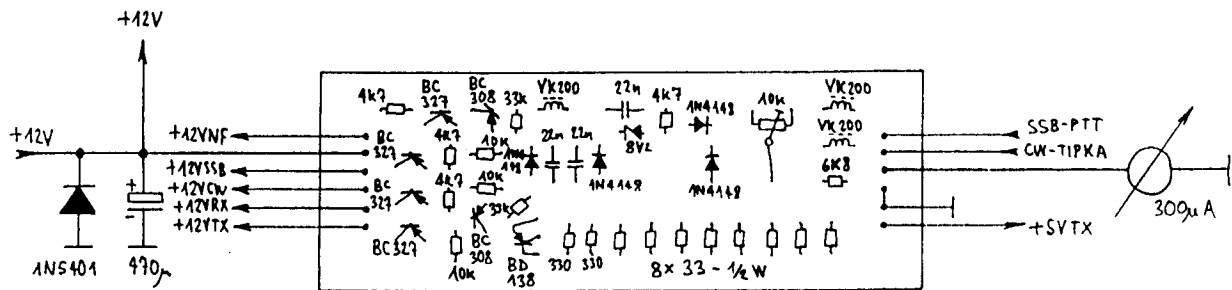
Slika 24 - Razporeditev delov demodulatorja in NF ojačevalnika.



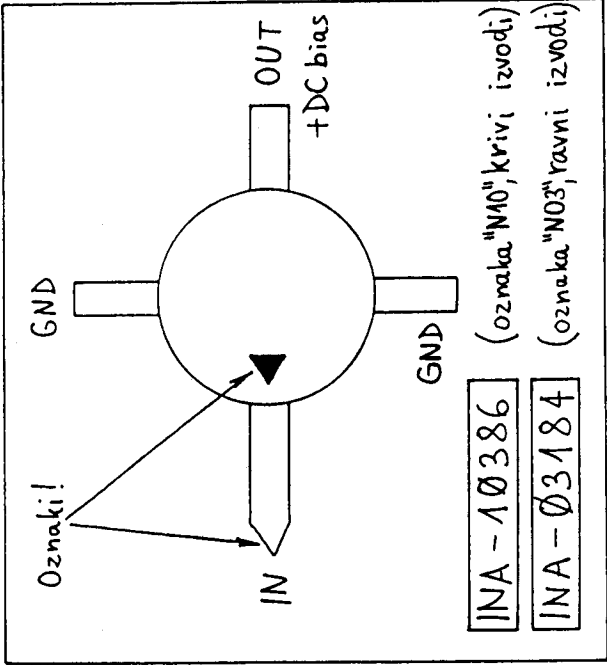
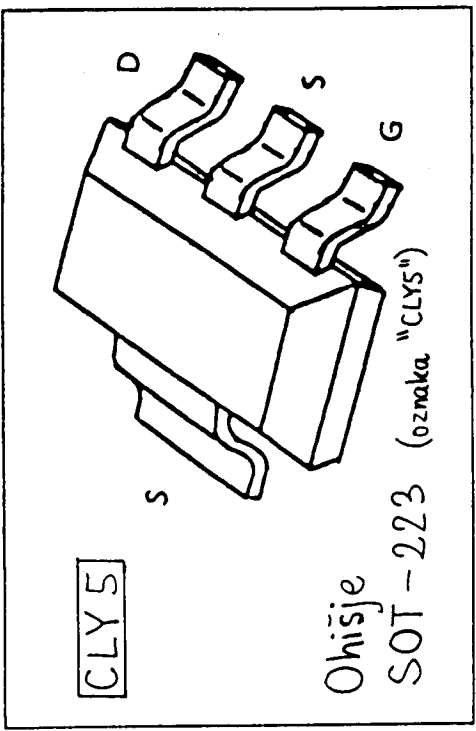
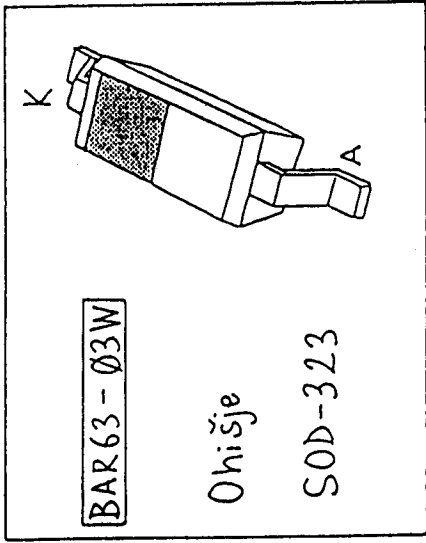
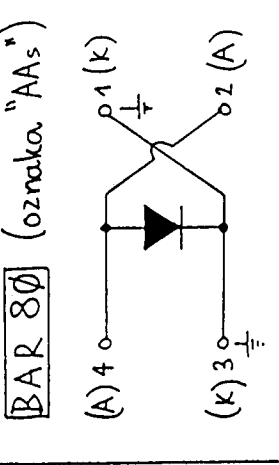
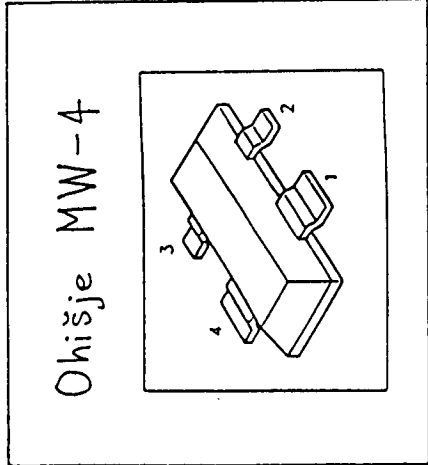
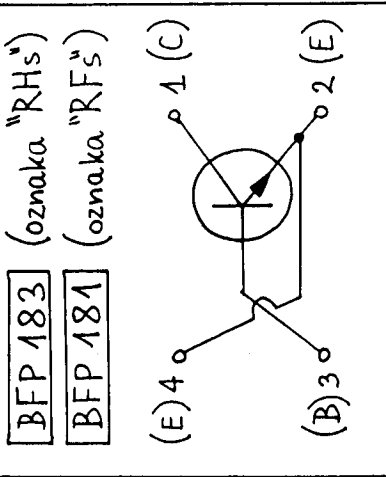
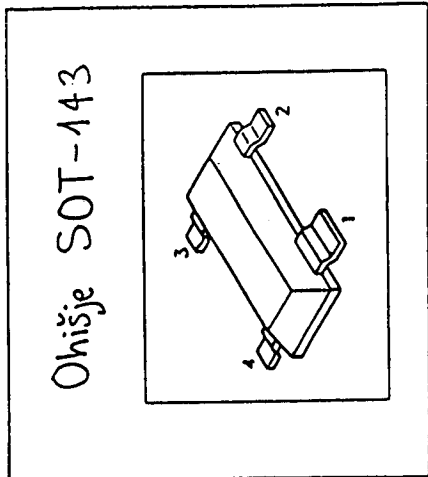
Slika 25 - SSB/CW preklopi RX/TX.



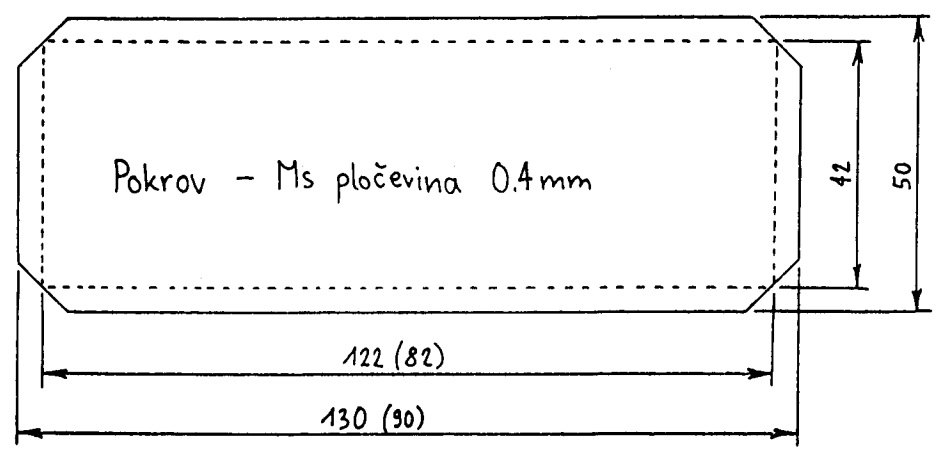
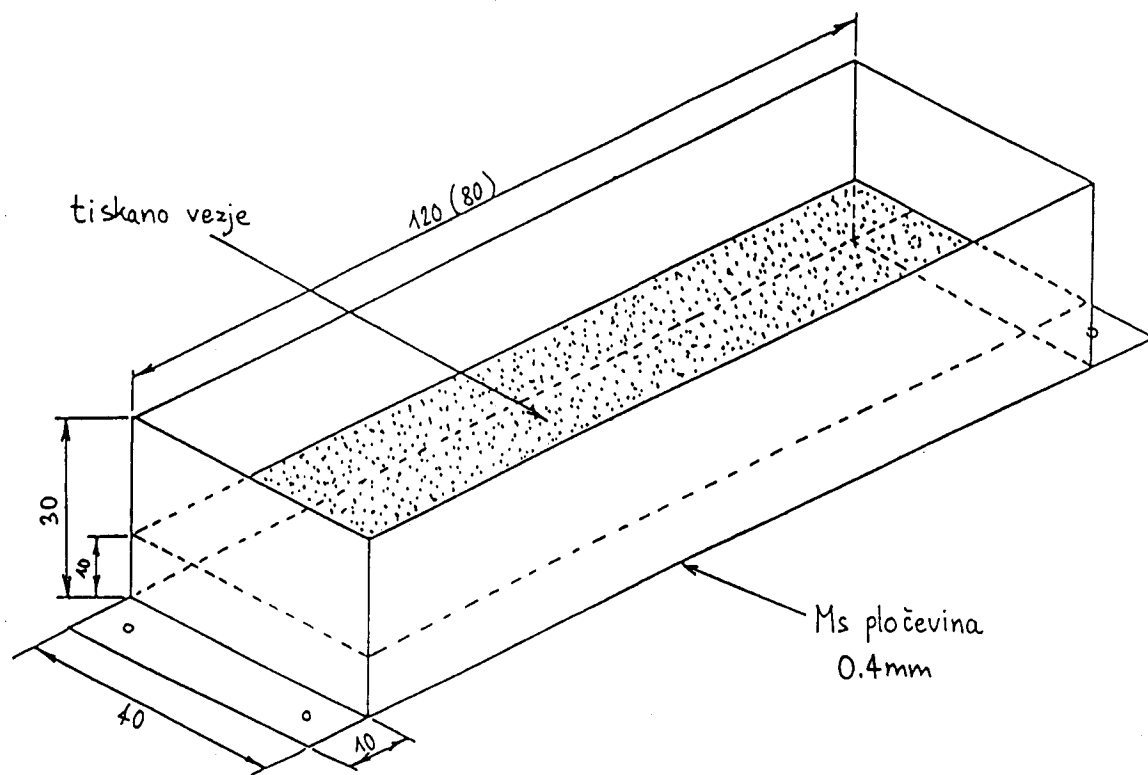
Slika 26 - Tiskanina preklopov RX/TX.



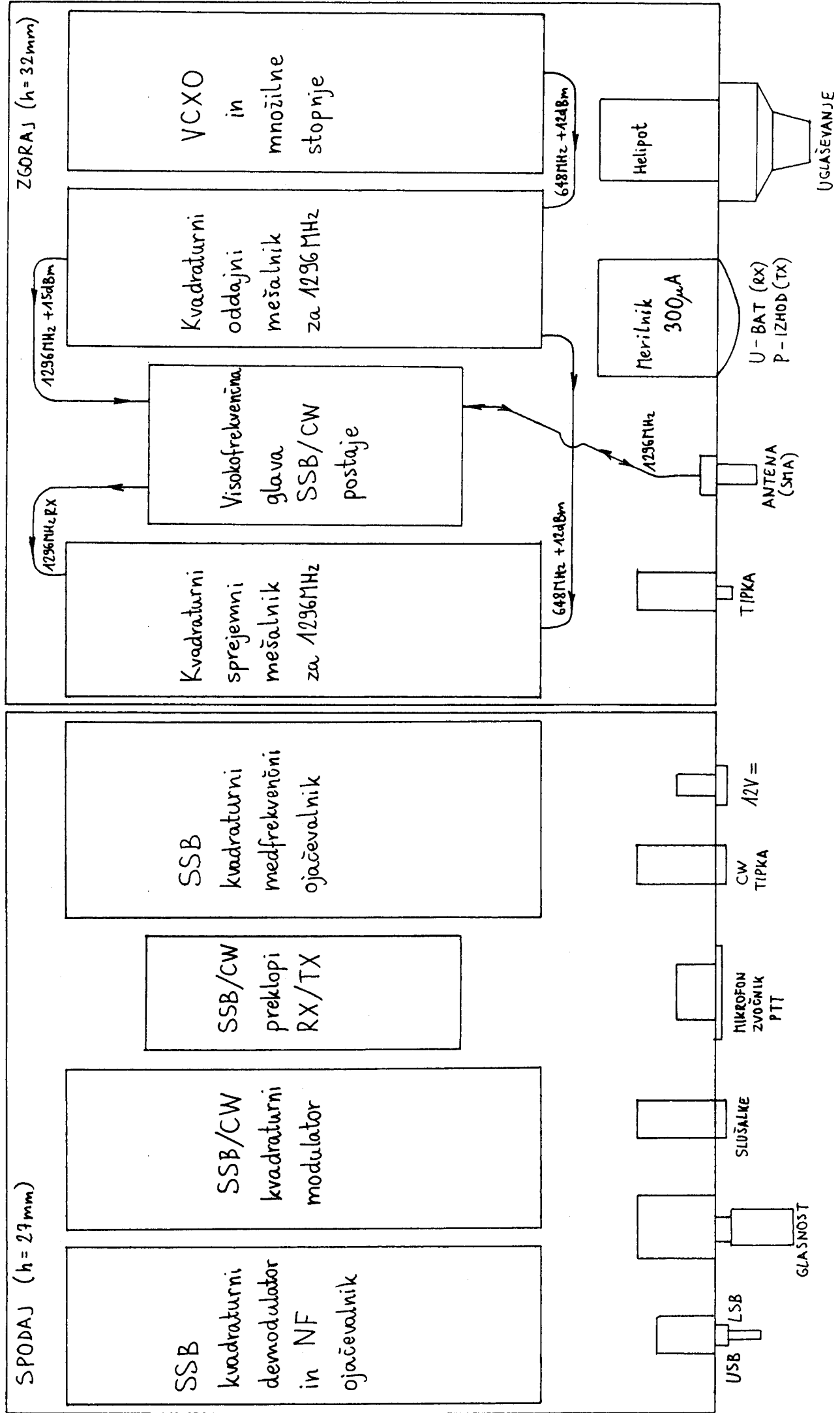
Slika 27 - Razporeditev delov preklopov RX/TX.



Slika 28 - Ohišja SMD polprevodnikov.



Slika 29 - Oklopljeno ohišje visokofrekvenčne enote SSB postaje za 1296 MHz.



Slika 30 - Razporeditev enot SSB postaje za 1296 MHz.